

Серия VDD

VDD75, VDD120, VDD160

DC/DC источник питания с креплением на DIN-рейку

**ОТКРЫТ
ПРЕДЗАКАЗ**



1. Описание

Серия VDD – это гальванически изолированные DC/DC преобразователи напряжения для крепления на DIN-рейку, при ширине всего 32 мм максимальная мощность источников составляет 160 Вт. Для работы не требуют дополнительных внешних компонентов. Имеют полный комплекс защит (включая защиту от переплюсовки), а также позволяют регулировать выходное напряжение с помощью винта на передней панели в пределах $\pm 5\%$, имеют функцию дистанционного отключения, а также функцию PowerGood.

1.1. Разработаны в соответствии

- ГОСТ 30804.6.4-2013

1.2. Особенности

- Рабочая температура среды $-50...+70\text{ }^{\circ}\text{C}$
- Потребление по входу не более 2,5 Вт на холостом ходу
- Пульсации выходного напряжения до 0,5% от номинального выходного напряжения
- Сменный предохранитель на передней панели
- Подключение при помощи винтовых клемм
- Индикация состояния работы

1.3. Дополнительная информация

1.3.1. Описание на сайте производителя

<https://voltbricks.ru/product/vdd>



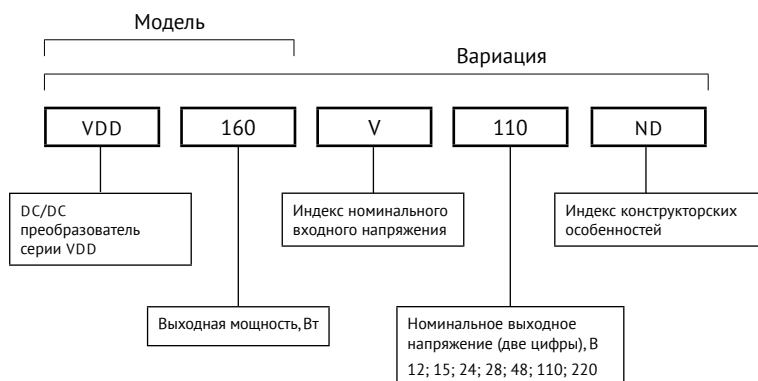
1.3.2. Отдел продаж

+7 473 211-22-80; sales@voltbricks.ru

1.3.3. Техническая поддержка

support@voltbricks.ru

2. Информация для заказа



Для получения дополнительной информации обратитесь в отдел продаж

+7 473 211-22-80

sales@voltbricks.ru

2.1. Выходная мощность и ток

Модель	VDD75				VDD120			VDD160		
Мощность, Вт	75				120			160		
Индекс номинального входного напряжения	V; D; N				V; D			V; D		
Выходное напряжение, В	12	15	24	48	12	24	48	110	220	
Макс. выходной ток, А	6,25	5	3,12	1,56	10	6,67	3,3	1,45	0,7	

2.2. Индекс номинального входного напряжения

Параметр	V	D	N
Номинальное входное напряжение, В	24	48	75
Диапазон входного напряжения, В	17...36	36...75	33...160

3. Основные характеристики

Все характеристики приведены для НКУ, Uвх.ном., Iвх.ном., если не указано иначе. Обращаем внимание, что информация в настоящем документе не является полной. Более подробная информация (дополнительные требования, типовые схемы включения, правила эксплуатации и т. п.) приведена в технических условиях, а также в руководящих технических материалах на сайте www.voltbricks.ru в разделе «Документация».

Параметр	Обозначение	Условия	Значение	Размерность
Мощность потребления на холостом ходу			не более 2,5	Вт
Пulsация выходного напряжения		при T _{СРЕДЫ} от 0 до 70 °С	не более 0,5	%
Нестабильность выходного напряжения		при изменении входного напряжения	±0,5	%
		при изменении выходного тока	±0,5	%
		при изменении температуры корпуса	±1	%
Гальваническая изоляция		вход-выход, вход-корпус, выход-корпус	есть	
Прочность изоляции		вход-выход, вход-корпус, выход-корпус	500	В
Защита от перегрузки		до 1,3 × P _{ВЫХ}	есть	
Защита от переплюсовки по входу			есть	
Защита от короткого замыкания		I _{НОМ.ВХ} / I _{КЗ.ВХ} > 15	есть	
Защита от перенапряжения			есть	
Рабочие температуры среды	T _{СРЕДЫ}		-50...+70	°С
Максимальная температура корпуса			+95	°С
Сигнал готовности		0,2 А макс	«сухой» контакт	
Подстройка выходного напряжения на передней панели			±5	%
Дистанционное управление включением			есть	
Сменный предохранитель			есть	
Параллельная работа		75, 120 Вт	есть	
		160 Вт (Вых. 24, 48 В)	есть	
		160 Вт (Вых. 110, 220 В)	нет	
Индикация состояния			есть	
Монтаж			на DIN-рейку	
Тип подключения			винтовые клеммы	
Габариты			32×133×125	мм
Соответствие стандарту ЭМС			ГОСТ 30804.6.4-2013	
Защита от ВВФ			IP20	
Охлаждение			конвекционное	

4. Функциональные схемы

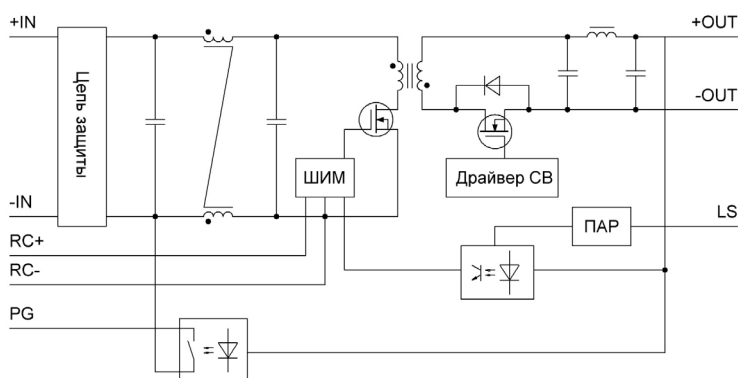


Рис. 1. Функциональная схема VDD75, VDD120, VDD160 с сетями входного напряжения V, D и выходными напряжениями 12, 24 и 48 В.

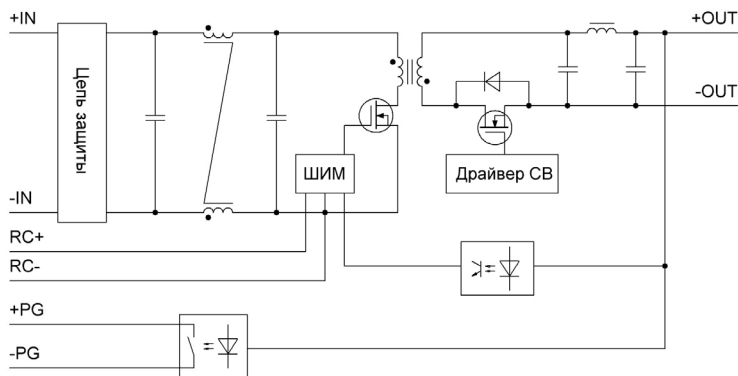


Рис. 2. Функциональная схема VDD75 с сетью входного напряжения N и VDD160 с выходными напряжениями 110 и 220 В.

5. Приложение

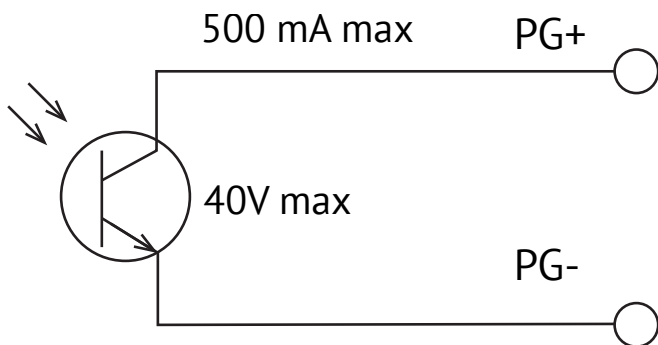


Рис. 3. Структурная схема выхода сигнала состояния.

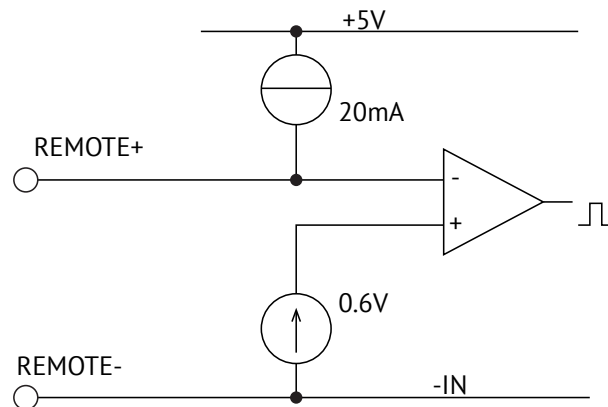


Рис. 5. Структурная схема входа управления.

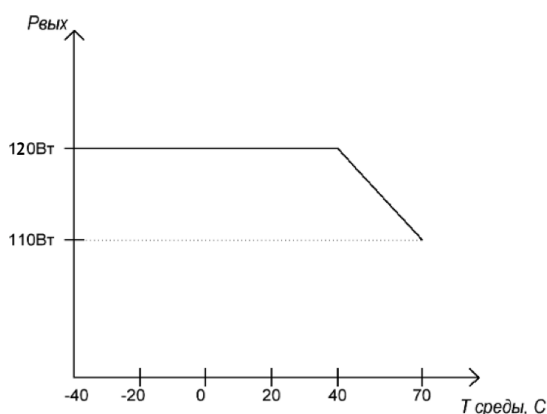


Рис. 4. ГВыходная мощность 120 Вт преобразователя в зависимости от температуры окружающей среды при естественном конвекционном охлаждении.

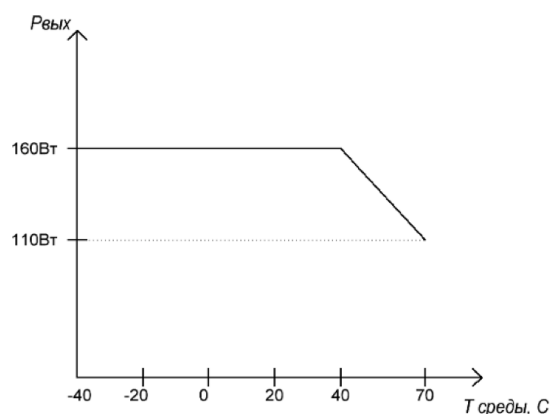


Рис. 6. Выходная мощность 160 Вт преобразователя в зависимости от температуры окружающей среды при естественном конвекционном охлаждении.

6. Габаритные схемы

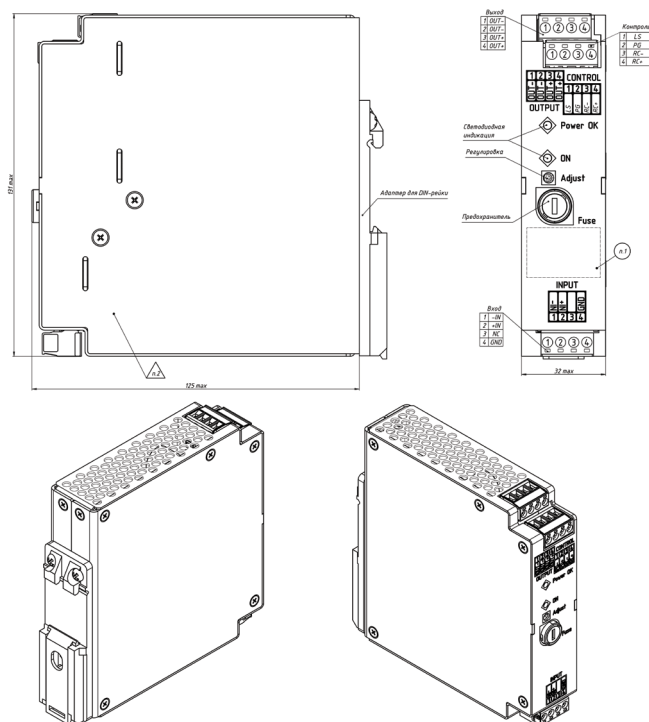


Рис. 7. Габаритный чертеж для исполнения VDD120, VDD160, VDD 75 (кроме выхода 110 и 220 В).

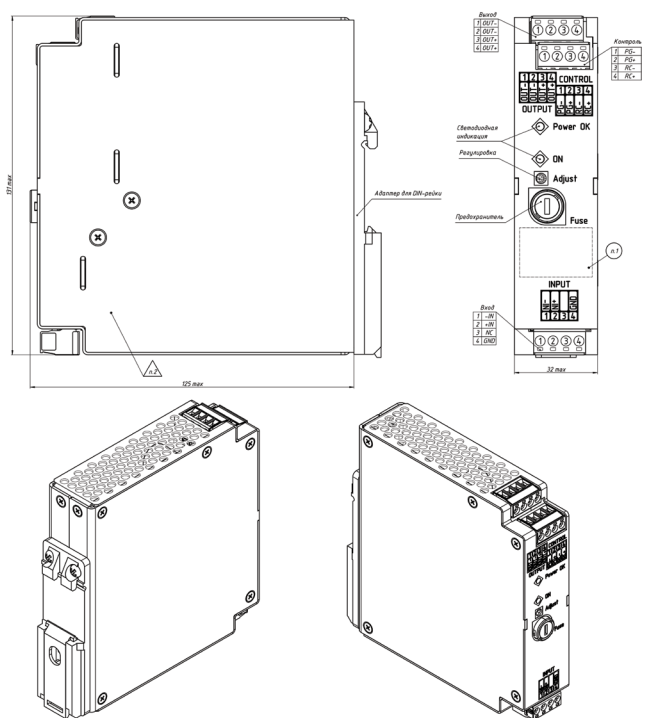


Рис. 8. Габаритный чертеж для исполнения VDD160 (с выходом 110 и 220 В).

voltbricks

www.voltbricks.ru info@voltbricks.ru

Компания «Вольтбрикс» – ведущий российский разработчик и производитель DC/DC преобразователей и систем электропитания для ответственных сфер применения.

396005, Россия, Воронежская область, Медовка,
Перспективная, д.1
+7 473 211-22-80

Датшит распространяется на следующие модели: VDD75V12ND; VDD75V24ND; VDD75V48ND; VDD75N12ND; VDD75N24ND; VDD75N48ND; VDD75D12ND; VDD75D24ND; VDD75D48ND; VDD120V12ND; VDD160V24ND; VDD160V48ND; VDD160V110ND; VDD160V220ND; VDD120D12ND; VDD160D24ND; VDD160D48ND; VDD160D110ND; VDD160D220ND.