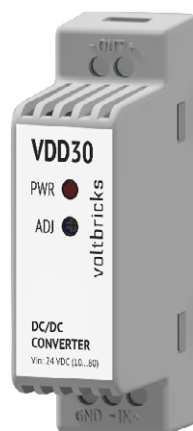


Серия VDD

VDD30

DC/DC источник питания с креплением на DIN-рейку



**ОТКРЫТ
ПРЕДЗАКАЗ**

1. Описание

Серия VDD – это гальванически изолированные DC/DC преобразователи напряжения для крепления на DIN-рейку для решения широкого комплекса задач в области промышленной и бытовой автоматики, питания электромеханических устройств, безопасности, в системе умного дома.

VDD30 является на сегодня младшей моделью в линейке и отличается небольшой шириной (25 мм) при мощности в 30 Вт. Для работы не требуют дополнительных внешних компонентов. Имеют полный комплекс защит (включая защиту от переплюсовки), а также позволяют регулировать выходное напряжение с помощью винта на передней панели в пределах $\pm 5\%$.

Низкое энергопотребление на холостом ходу позволяет использовать его вместе с АКБ.

1.1. Разработаны в соответствии

- ГОСТ 30804.6.4-2013

1.2. Особенности

- Рабочая температура среды $-50...+70\text{ }^{\circ}\text{C}$
- Потребление по входу не более 60 мА на холостом ходу
- Пульсации выходного напряжения до 0,5% от номинального выходного напряжения
- Подключение при помощи винтовых клемм
- Индикация состояния работы

1.3. Дополнительная информация

1.3.1. Описание на сайте производителя

<https://voltbricks.ru/product/dcdc/vdd>



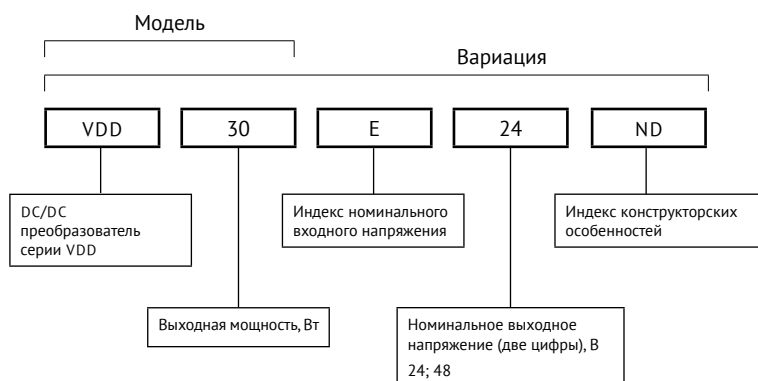
1.3.2. Отдел продаж

+7 473 211-22-80; sales@voltbricks.ru

1.3.3. Техническая поддержка

support@voltbricks.ru

Информация для заказа



Для получения дополнительной информации обратитесь в отдел продаж

+7 473 211-22-80

sales@voltbricks.ru

Выходная мощность и ток

Модель	VDD30	
Мощность, Вт	30	
Индекс номинального входного напряжения	E	
Выходное напряжение, В	24	48
Макс. выходной ток, А	1,25	0,63

Индекс номинального входного напряжения

Параметр	E
Номинальное входное напряжение, В	24
Диапазон входного напряжения, В	10...80

Основные характеристики

Все характеристики приведены для НКУ, $I_{вх.ном.}$, $I_{вых.ном.}$, если не указано иначе. Обращаем внимание, что информация в настоящем документе не является полной. Более подробная информация (дополнительные требования, типовые схемы включения, правила эксплуатации и т. п.) приведена в технических условиях, а также в руководящих технических материалах на сайте www.voltbricks.ru в разделе «Документация».

Параметр	Обозначение	Условия	Значение	Размерность
Входное напряжение	$U_{вх.ном}$		24 (10...80)	В
Выходная мощность	$P_{вых}$		30	Вт
Мощность потребления на холостом ходу			не более 1,5	Вт
Выходное напряжение	$U_{вых.ном}$		24 48	В
Максимальный выходной ток	$I_{вых}$		2,5	А
Пульсация выходного напряжения		при $T_{среды}$ от 0 до 70 °С	не более 0,5	%
Нестабильность выходного напряжения		при изменении входного напряжения	$\pm 0,5$	%
		при изменении выходного тока	$\pm 0,5$	%
		при изменении температуры корпуса	± 1	%
Гальваническая изоляция		вход-выход, вход-корпус, выход-корпус	есть	
Прочность изоляции		вход-выход, вход-корпус, выход-корпус	500	В
Защита от перегрузки		до $1,3 \times P_{вых}$	есть	
Защита от переплюсовки по входу			есть	
Защита от короткого замыкания		$I_{ном.вх} / I_{кз.вх} > 15$	есть	
Защита от перенапряжения			есть	
Рабочие температуры среды	$T_{среды}$		-50...+70	°С
Максимальная температура корпуса			+95	°С
Подстройка выходного напряжения на передней панели			± 5	%
Дистанционное управление включением			нет	
Индикация состояния			есть	
Монтаж			на DIN-рейку	
Тип подключения			винтовые клеммы	
Габариты			25×83×68	мм
Соответствие стандарту ЭМС			ГОСТ 30804.6.4-2013	
Защита от ВВФ			IP20	
Охлаждение			конвекционное	

2. Габаритные схемы

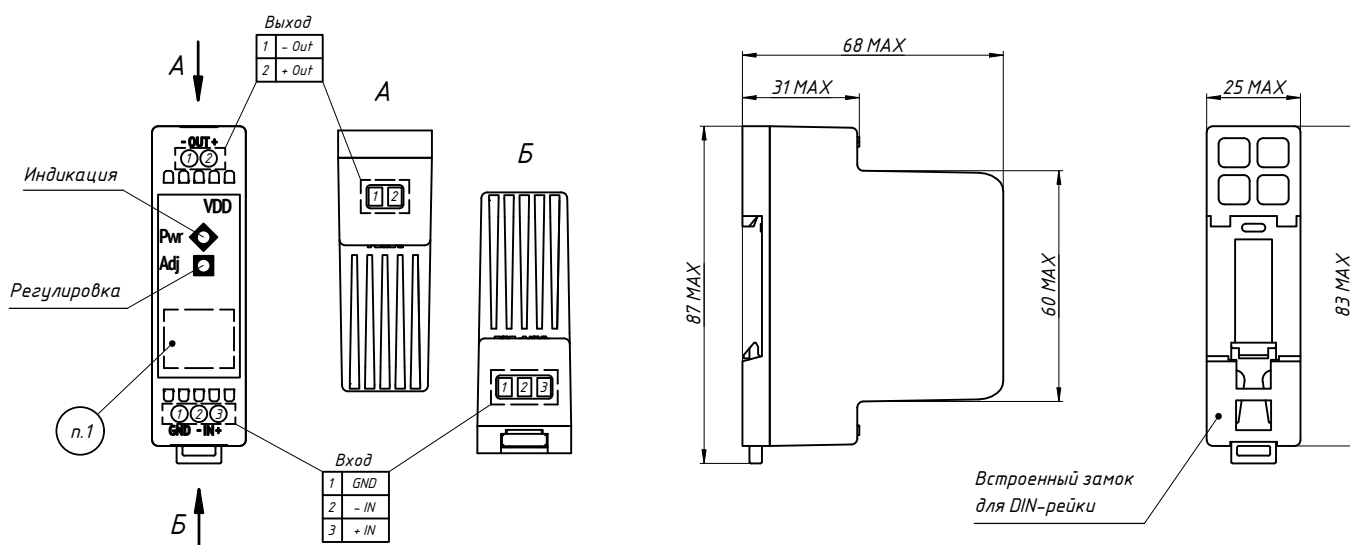


Рис. 1. Габаритный чертеж для исполнения VDD30.

voltbricks

www.voltbricks.ru info@voltbricks.ru

Компания «Вольтбрикс» – ведущий российский разработчик и производитель DC/DC преобразователей и систем электропитания для ответственных сфер применения.

396005, Россия, Воронежская область, Медовка,
Перспективная, д.1
+7 473 211-22-80

Датшит распространяется на следующие модели: VDD30E24, VDD30E48.