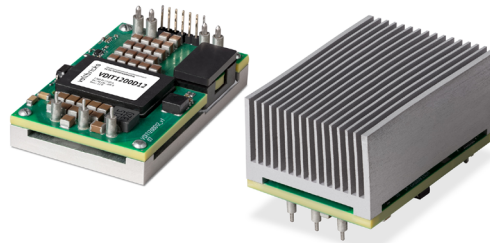


### DATASHEET

## Серия VDIT1200

### VDIT1200D12

Унифицированные изолированные  
DC/DC преобразователи



## 1. Описание

VDIT1200 является унифицированным изолированным DC/DC преобразователем, обеспечивающим стабилизированное выходное напряжение 12 В в диапазоне входных напряжений от 40 до 60 В, а так же допускающим работу при пониженном входном напряжении до 36 В с небольшим снижением выходного напряжения.

При полной мощности 1200 Вт КПД достигает 95,5 %; при нагрузке 600 Вт преобразователь имеет максимальный КПД 96,5 %. Эффективность преобразователя оптимизирована для работы в диапазоне нагрузок от 50 до 75 %.

Габариты VDIT1200 58,5 × 37 мм соответствуют стандартному форм-фактору 1/4 Brick. Имеет усиленные выводы с ограничителями для монтажа на печатную плату. Для удобства применения выпускается в двух конструктивных исполнениях — с теплораспределяющим основанием и радиатором, оптимизированным для применения в оборудовании высотой 1U.

В преобразователе реализовано полностью цифровое управление со встроенным интерфейсом PMBus. За счет этого появляется возможность гибкой настройки под требования системы питания и управления с возможностью изменения ряда параметров: максимальной мощности, выходного напряжения, уровней срабатывания защит и др., а также получение значений телеметрии с запоминанием параметров и чтением причин сбоев в работе.

Преобразователи VDIT1200 предназначены для эксплуатации в составе серверов, систем хранения данных, комплекса базовых станций, другого телекоммуникационного и иного оборудования с напряжением питания 12 В.

Является функциональным аналогом: VCB4812QBO-800WR3A-N (Mornsun); BDQ1300 (Artesyn); Q545H12084 (Delta)

### 1.1. Особенности

- Форм-фактор 1/4 Brick
- Входное напряжение: 36-60 В
- Выходное напряжение: 12 В
- Выходной ток: 100 А
- Полностью цифровое управление
- КПД: 96,5 %
- PMBus revision 1.3
- Изоляция вход/выход: 1500 В
- Максимальная температура корпуса +100 °С
- Полный комплекс защит: IUVL, IOVL, OVP, UVP, OCP, SCP, OTP
- Параллельная работа двух модулей, исполнения - master/slave

### 1.2. Дополнительная информация

#### 1.2.1. Отдел продаж

+7 473 211-22-80; [sales@voltbricks.ru](mailto:sales@voltbricks.ru)

#### 1.2.2. Техническая поддержка

[support@voltbricks.ru](mailto:support@voltbricks.ru)

### 1.3. Дополнительные обозначения

**Модуль VDIT1200D12.m** – master (ведущий), ведущий модуль может работать самостоятельно.

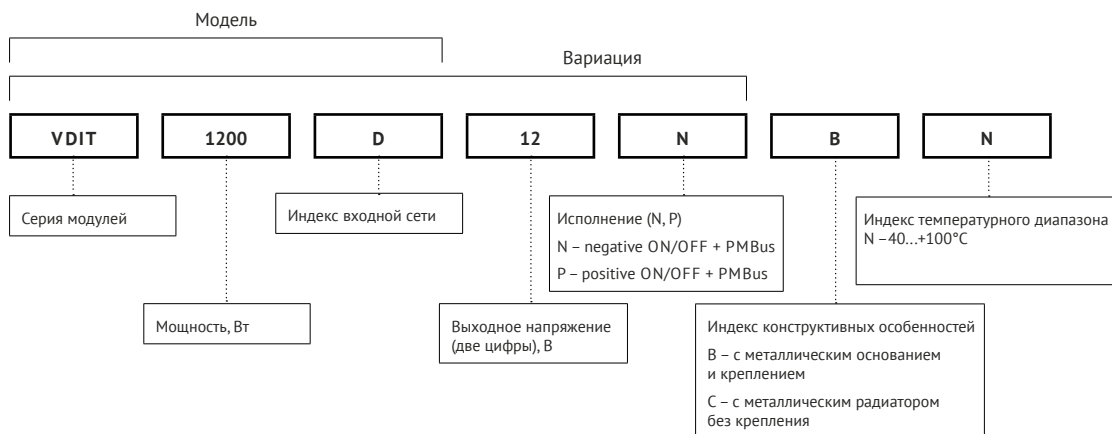
**Модуль VDIT1200D12.s** – slave (ведомый), ведомый модуль не может функционировать без ведущего модуля.

## 2. Содержание

<b>1. Описание</b> .....	<b>1</b>	<b>9. Сервисные функции</b> .....	<b>7</b>
1.1. Особенности .....	1	9.1. Защиты .....	7
1.2. Дополнительная информация .....	1	9.1.1. Защита от пониженного и повышенного входного напряжения: .....	7
1.2.1. Отдел продаж .....	1	9.1.2. Защита от пониженного, повышенного выходного напряжения: .....	7
1.2.2. Техническая поддержка .....	1	9.2. Температурная защита .....	7
1.3. Дополнительные обозначения .....	1	9.3. Защита от перегрузки по выходному току и КЗ .....	8
<b>2. Содержание</b> .....	<b>2</b>	<b>10. PMBus</b> .....	<b>9</b>
<b>3. Условное обозначение модулей</b> .....	<b>2</b>	10.1. Адресация .....	10
<b>4. Основные характеристики</b> .....	<b>3</b>	10.2. Карта поддерживаемых статус-регистров .....	10
<b>5. Схемы включения</b> .....	<b>4</b>	10.3. Поддерживаемые команды .....	11
5.3.1. Типовая схема включения .....	4	10.4. Значения битовых полей .....	13
<b>6. Параллельная работа</b> .....	<b>5</b>	10.5. Регистратор неисправностей .....	14
6.1. Описание режима параллельной работы .....	5	10.6. Сигналы неисправностей .....	15
6.2. Подключение модулей для параллельной работы .....	5	10.7. Реакции на неподдерживаемые команды или значения .....	15
<b>7. Измерения</b> .....	<b>6</b>	<b>11. Габаритные чертежи</b> .....	<b>16</b>
<b>8. Осциллограммы</b> .....	<b>7</b>		
8.2.1. Переходное отклонение выходного напряжения при сбросе/набросе нагрузки .....	7		

## 3. Условное обозначение модулей

Для получения дополнительной информации свяжитесь с отделом продаж по телефону +7 473 211-22-80 или электронной почте [sales@voltbricks.ru](mailto:sales@voltbricks.ru)



## 4. Основные характеристики

Параметр	Условия	Значение
Рабочая температура радиатора	Без падения мощности	-40...+100 °С
Температура хранения		-60...+120 °С
Частота преобразования		300 кГц
Прочность изоляции	Вход/выход	1500 В
	Вход/радиатор	1500 В
	Выход/радиатор	Гальванически связан
Сопротивление изоляции @ =500 В		не менее 100 МОм
Дистанционное ВКЛ/ВЫКЛ	Negative logic	<b>Включен</b> при напряжении на выводе ON/OFF менее 0,6 В (или замкнут на -ВХ) <b>Выключен</b> при напряжении на выводе ON/OFF более 2 В (не подключен)
	Positive logic	<b>Включен</b> при напряжении на выводе ON/OFF более 2 В (не подключен) <b>Выключен</b> при напряжении на выводе ON/OFF менее 0,6 В (или замкнут на -ВХ)
Номинальное входное напряжение		48 В
Диапазон входного напряжения	1200 Вт	40-60 В 36-60 В [Рис. 8]
Выходная мощность		1200 Вт
Выходное напряжение		12 В
Максимальный выходной ток	постоянно	100 А
Потребление в режиме ХХ		200 мА
Потребление при выкл по ДУ		2 мА
Установившееся отклонение выходного напряжения		±0,2 % от U <sub>НОМ</sub>
Нестабильность выходного напряжения	При изменении нагрузки	±1%
	При изменении входного напряжения	±0,3%
Размах пульсаций выходного напряжения		100 мВ
Максимальная выходная ёмкость	I <sub>ВЫХ</sub> = 100%	5000 мкФ
Время включения	С подачи питания	60 мс
	С подачи сигнала ON/OFF	60 мс
Защита от перенапряжения на выходе	с выбором по PMBus	11...13,5 В (13,5 В по умолчанию)
Защита от перегрузки по выходному току [см. раздел 8.3]	1 уровень: режим СС не более 5 сек	20...80 А (67 А по умолчанию)
	2 уровень: режим «икания»	1 ур. + 25 А (92 А по умолчанию)
КПД	U <sub>ВХ</sub> =48 В I <sub>ВЫХ</sub> =50%	96,5 %
	U <sub>ВХ</sub> =48 В I <sub>ВЫХ</sub> =100%	95,5 %
PMBus		Rev.1.3.

## 5. Схемы включения

### 5.3.1. Типовая схема включения

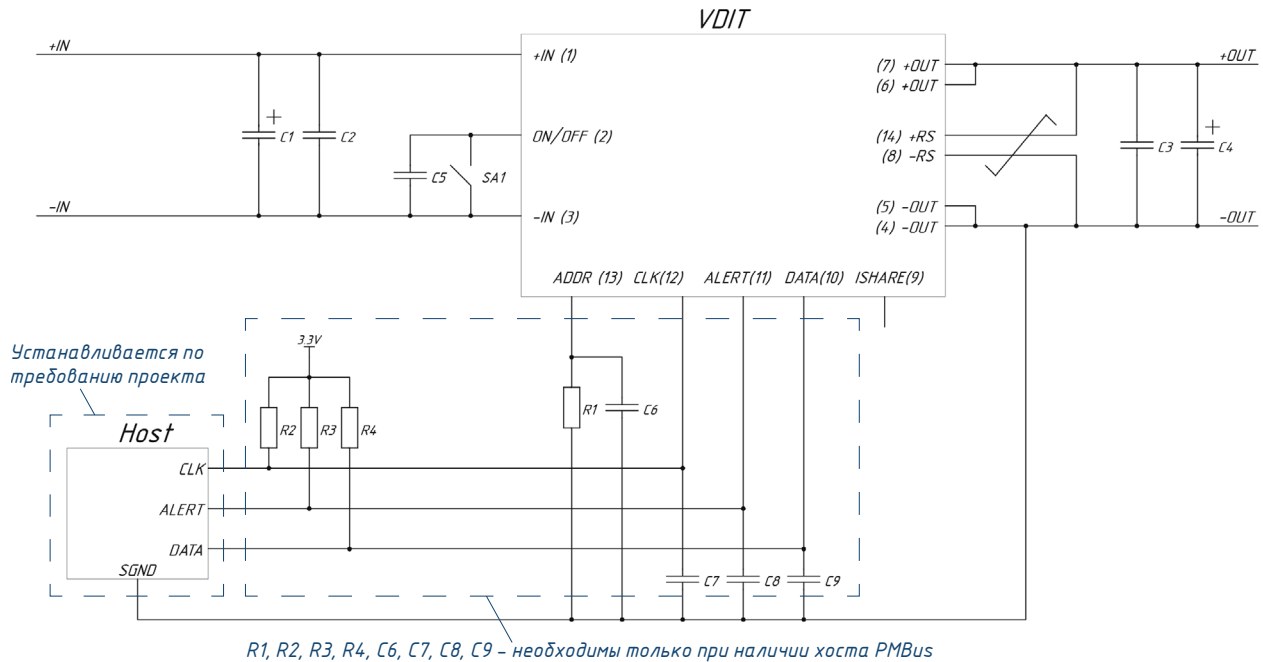


Рис. 1. Схема включения VDIT1200.

Наименование	Тип элемента	Комментарий	VDIT1200
C1	электролитический конденсатор	=100 В	100 мкФ
C2	керамический конденсатор	=100 В	220 нФ
C3	керамический конденсатор	=20 В	10 мкФ
C4	танталовый или полимерный конденсатор	=20 В	1000 мкФ
C5, C6	керамический конденсатор	=6,3 В	100 нФ
C7, C8, C9	керамический конденсатор	=6,3 В	22 пФ
R1		В соответствии с требуемым адресом	
R2, R3, R4	Резистор	660 Ом	4,7 кОм

Табл. 1. Параметры компонентов.

№	Название вывода	Назначение
1	+IN	Входное напряжение +48В
2	ON/OFF	Дистанционное включение
3	-IN	Входное напряжение -48В
4	-OUT	Выходное напряжение -12В
5	-OUT	Выходное напряжение -12В
6	+OUT	Выходное напряжение +12В
7	+OUT	Выходное напряжение +12В
8	-RS	(Обязательна к подключению) Удалённая обратная связь
9	ISHARE	Сигнал параллельной работы
10	DATA	Сигнал данных
11	ALERT	Сигнал уведомления хоста о неисправности
12	CLK	Тактовый сигнал хоста PMBus
13	ADDR	Установка адреса
14	+RS	(Обязательна к подключению) Удалённая обратная связь

Табл. 2. Назначение выводов.

## 6. Параллельная работа

### 6.1. Описание режима параллельной работы

Параллельная работа модулей осуществляется объединением выводов ISHARE (9) и реализована по принципу «ведущий–ведомый». При одновременном включении модулей ведущим становится модуль с наибольшим адресом.

Ведущий формирует на шине ISHARE аналоговый сигнал, пропорциональный своему выходному току. Ведомый считывает этот сигнал и корректирует собственное выходное напряжение таким образом, чтобы его выходной ток соответствовал току ведущего. Для обеспечения балансировки токов выходное напряжение ведомого может отклоняться в пределах  $\pm 0,1$  В относительно номинального значения.

### 6.2. Подключение модулей для параллельной работы

Для организации параллельной работы необходимо:

- Соединить силовые выводы (+OUT и -OUT) всех модулей между собой.
- Объединить выводы ISHARE каждого модуля. Рекомендуется устанавливать керамический конденсатор ёмкостью 1 нФ между выводом ISHARE и ближайшей точкой земли (-OUT) каждого модуля. Сигнальный провод ISHARE должен быть экранирован.
- Установить уникальные адреса модулей с помощью резисторов ADDR.
- Включить модули. Порядок, способ и задержка включения не влияют на корректность работы параллельной системы.

#### Важно!

- **Максимальное количество модулей при параллельном включении – 4.**
- Рекомендуемая нагрузка - 70-80% от максимальной для 4х модулей.
- При использовании модуля в одиночном режиме вывод ISHARE должен оставаться неподключённым (в плавающем состоянии).

На [Рис. 2] приведена схема параллельной работы двух модулей. Номиналы внешних компонентов при параллельной работе совпадают с рекомендованными для одиночного включения [Табл. 1].

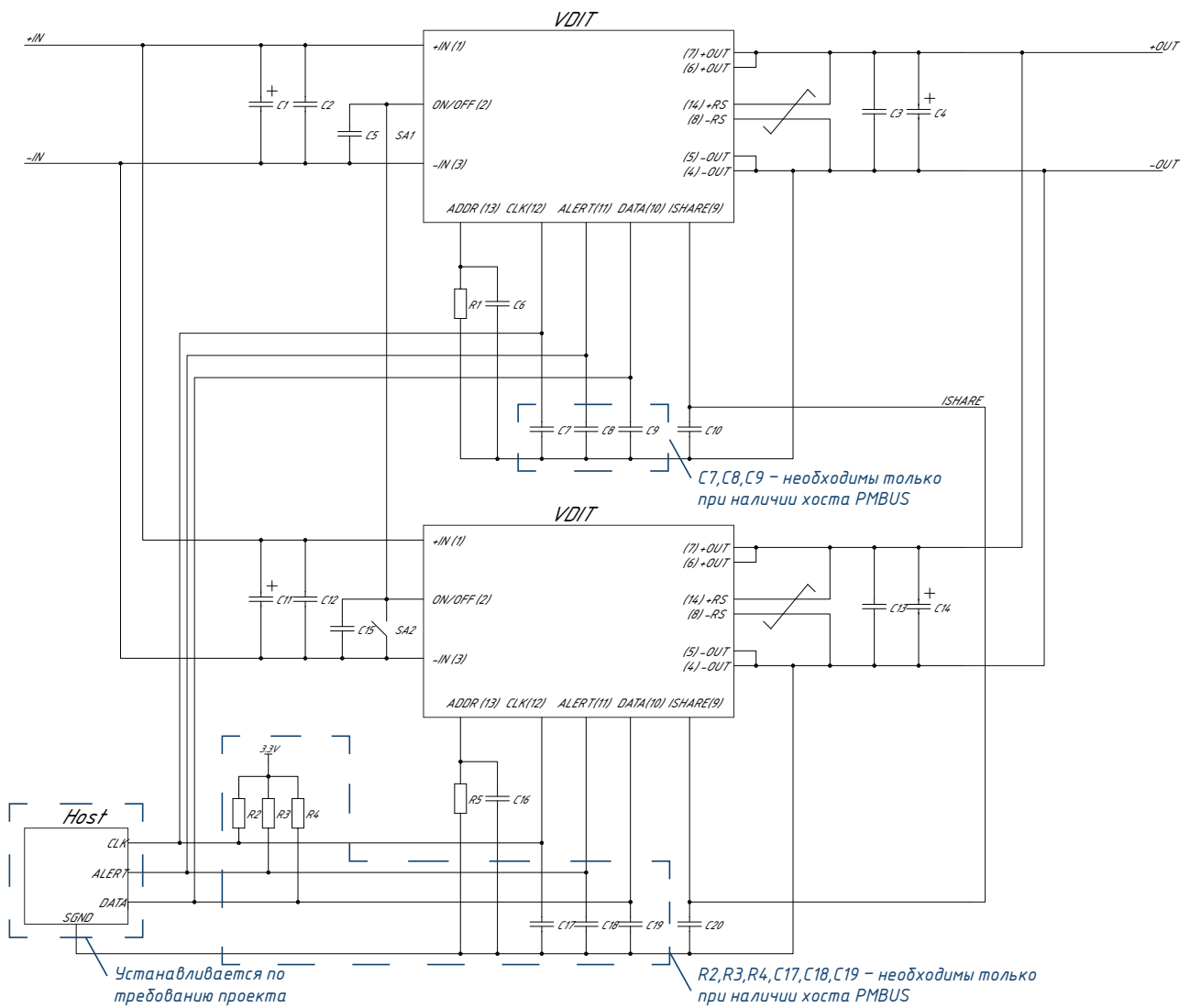


Рис. 2. Схема параллельной работы модулей VDIT1200

## 7. Измерения

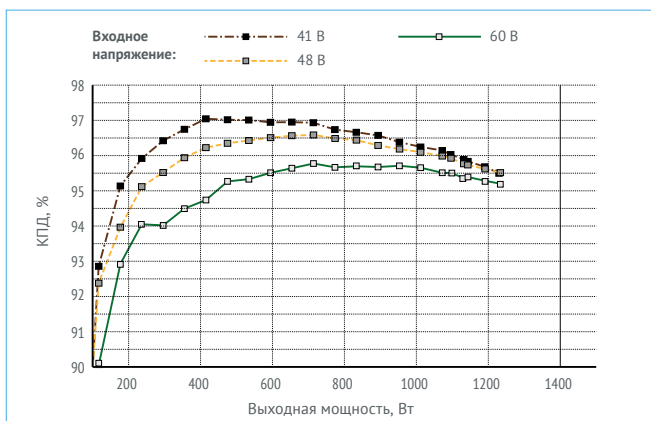


Рис. 3. Зависимость КПД от нагрузки.

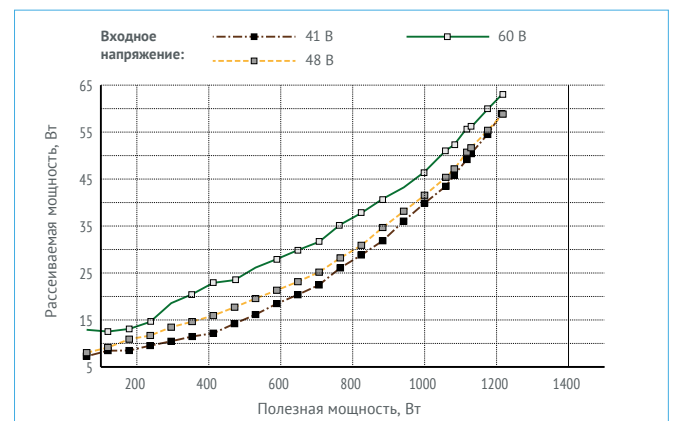


Рис. 4. Зависимость мощности потерь от нагрузки.

## 8. Осциллограммы

### 8.2.1. Переходное отклонение выходного напряжения при сбросе/набросе нагрузки

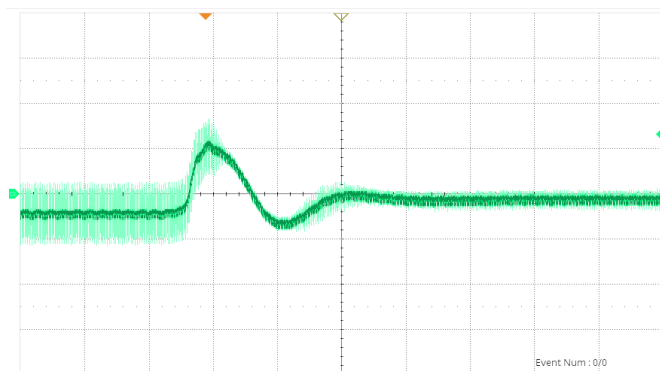


Рис. 5. «Мгновенный» сброс нагрузки 1200 -> 0 Вт.  
Луч 1 (фиолетовый) – выходное напряжение.  
Масштаб 500 мВ/дел.  
Развертка 100 мкс/дел.

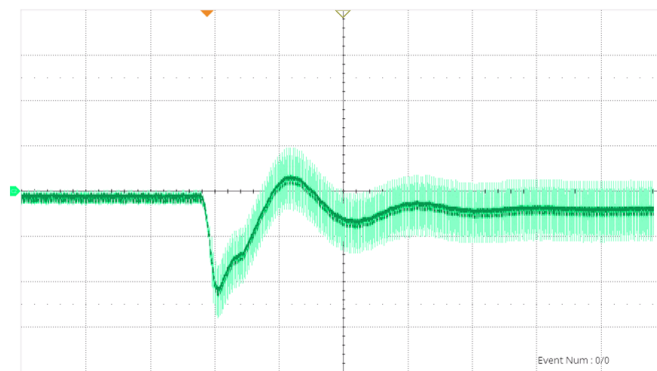


Рис. 6. «Мгновенный» наброс нагрузки 0 -> 1200 Вт.  
Луч 1 (фиолетовый) – выходное напряжение.  
Масштаб 500 мВ/дел.  
Развертка 100 мкс/дел.

## 9. Сервисные функции

### 9.1. Защиты

#### 9.1.1. Защита от пониженного и повышенного входного напряжения:

Верхняя граница – 65 В.

Нижняя граница – 36 В.

При достижении границ – преобразователь отключается и переходит в режим «ожидания» ( $U_{\text{вых}} = 0 \text{ В}$ ), с последующим автовосстановлением при возвращении напряжения в допустимый диапазон.

#### 9.1.2. Защита от пониженного, повышенного выходного напряжения:

Верхняя граница – изменяемая, устанавливается по шине  $PMBus$ , в диапазоне 11..13,5 В.

По умолчанию: 13,5 В.

Нижняя граница – фиксированная 9 В.

При достижении границ – преобразователь переходит в режим «икания», с последующим автовосстановлением при возвращении напряжения в допустимый диапазон.

### 9.2. Температурная защита

Защита от перегрева внутренних термонагруженных компонентов, может предотвратить выход из строя при недостаточном отведении тепла, не является гарантированной защитой от повреждения компонентов при перегреве.

Изменяемый порог срабатывания, устанавливается по шине  $PMBus$ , от +60 до +100 °С, при превышении значения модуль отключается, с автовосстановлением работы после снижения температуры на 5 градусов.

По умолчанию: +100 °С.

### 9.3. Защита от перегрузки по выходному току и КЗ

Защита от перегрузки по току и короткому замыканию разделена на 2 уровня:

**1 уровень:** позволяет работать на повышенную мощность кратковременно, с целью запуска нагрузок с высоким пусковым током (например: с повышенным значением выходной ёмкости или пуск двигателя), при достижении порога преобразователь переходит в режим «ограничения тока» или до снижения выходного напряжения до 9 В. При превышении установленного времени или снижении выходного тока ниже заданной границы преобразователь переходит в режим «икания» с периодичностью 1 секунда. Граница тока перегрузки первого уровня может задаваться по шине PMBus. Допустимый диапазон установки от 40 до 110 А.

По умолчанию: 110 А.

**2 уровень:** защита от глубокой перегрузки по току и короткого замыкания по выходу. Порог срабатывания защиты зависит от порога защиты первого уровня (значение, установленное на первом уровне + 25 А), при превышении порога происходит переход в режим «икания» с периодичностью 1 секунда.

По умолчанию: 135 А.

\* на всех уровнях реализовано автовосстановление работы после снижения тока нагрузки до допустимых значений.

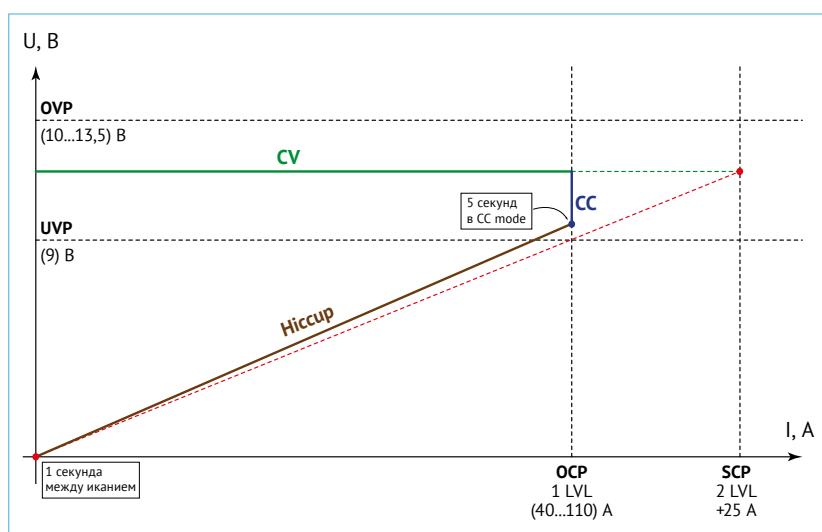


Рис. 7. Диаграмма работы защит.

Обозначения на рисунке:

- OCP «over current protection» – защита от перегрузки по выходному току;
- SCP «short current protection» – защита от короткого замыкания;
- Hiccup «икание» - режим повторно-кратковременного вкл/выкл преобразователя (период включения 1 секунда);
- UVP/OVP «under/over voltage protection» - защита от пониженного/повышенного выходного напряжения;
- CC «constant current» - режим стабилизации тока (ток в этом режиме стабилизируется на заданном уровне за счет снижения выходного напряжения).

Модуль VDIT1200 способен работать при входном напряжении ниже 40 В во всем диапазоне нагрузок со снижением выходного напряжения [Рис. 8].

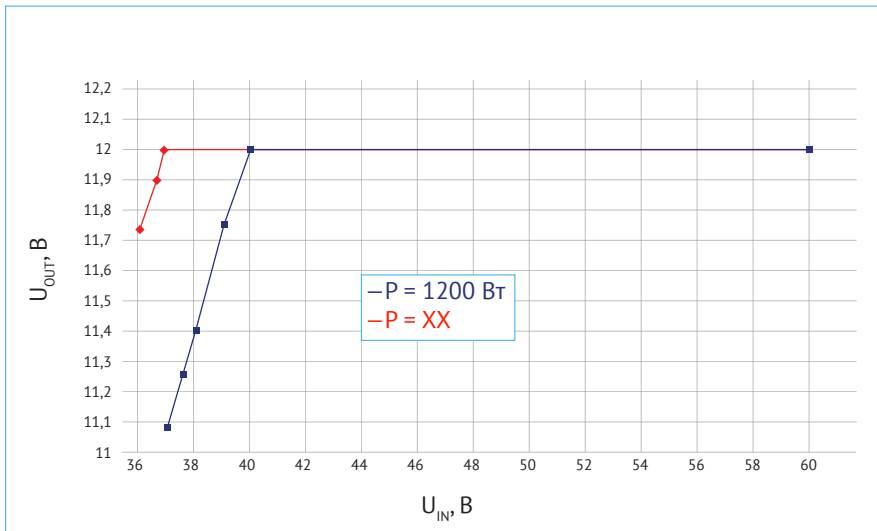


Рис. 8. Снижение выходного напряжения при  $U_{вх} < 40 В$ .

## 10. PMBus

Преобразователь VDIT1200 поддерживает протокол PMBus revision 1.3 (имеет обратную совместимость с revision 1.1 и 1.2).

Цифровой интерфейс реализован на двухпроводной шине. Для передачи данных используются две линии:

- Serial Clock Line (SCL или CLK) – тактовый сигнал.
- Serial Data Line (SDA или DATA) – линия данных.
- SMBALERT# – асинхронный сигнал прерывания от ведомого к хосту. Активен при низком уровне.

Используется для немедленного уведомления о критических событиях (перегрев, перенапряжение, КЗ).

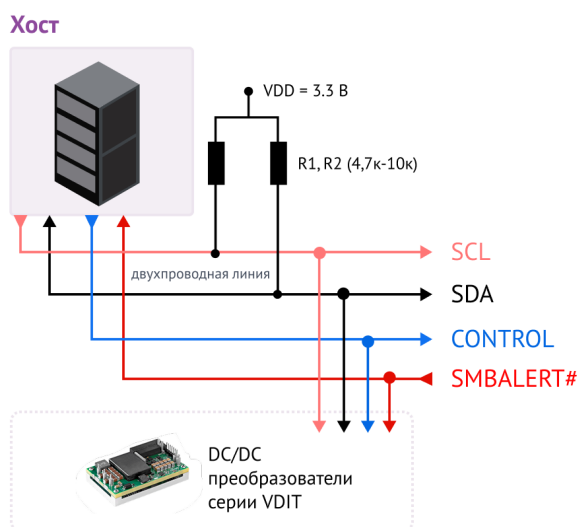


Рис. 9. Подключение PMBUS.

Подробное описание протокола цифрового управления - описание команд, форматов данных, структуры пакетов и типов транзакций и тд приведены в документе [«Описание цифрового интерфейса управления питанием в DC/DC преобразователях VDIT»](#)

Ниже в [Табл. 3] приведены электрические параметры PMBUS:

Параметр, единица измерения	Наименование сигнала	Мин.	Ном.	Макс.	Примечание
Входное напряжение нижнего уровня, В	CLK, DATA.	0		1,1	
Входное напряжение верхнего уровня, В	CLK, DATA.	2,1		3,3	
Выходное напряжение нижнего уровня, В	CLK, ALERT, DATA.	0		0,25	Ток не более 4 мА
Выходное напряжение верхнего уровня, В	CLK, ALERT, DATA.	2,7		3,3	Ток не более 4 мА
Частота синхроимпульсом, кГц	CLK	100		1000	

Табл. 3. Электрические параметры PMBUS.

## 10.1. Адресация

Адрес устанавливается только при включении питания. Изменить его можно, только отключив модуль от входного напряжения и дождавшись полного разряда.

Адрес	0x60	0x61	0x62	0x63	0x64	0x65
Номинал R, кОм	10	15	22	27	36	47

Табл. 4. Соответствие номинала резистора адресу устройства.

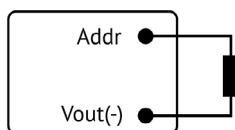


Рис. 10. Задание адреса.

### Важно!

Если использовать резисторы неуказанные в [Табл. 3], то в данном случае модуль примет адрес 126 = 0x7E.

## 10.2. Карта поддерживаемых статус-регистров

Статус-регистры состоят из:

- главного слова STATUS\_WORD (0x79) – содержит общую наиболее важную информацию о состоянии модуля;
- пяти дополнительных статус-байтов (STATUS\_VOUT, STATUS\_IOUT, STATUS\_INPUT, STATUS\_TEMPERATURE, STATUS\_CML), уточняющих причину сбоя.

Все биты, не описанные в спецификации для данного модуля, являются зарезервированными и должны читаться/записываться как 0. Подробная разбивка по битам приведена на [Рис. 11].

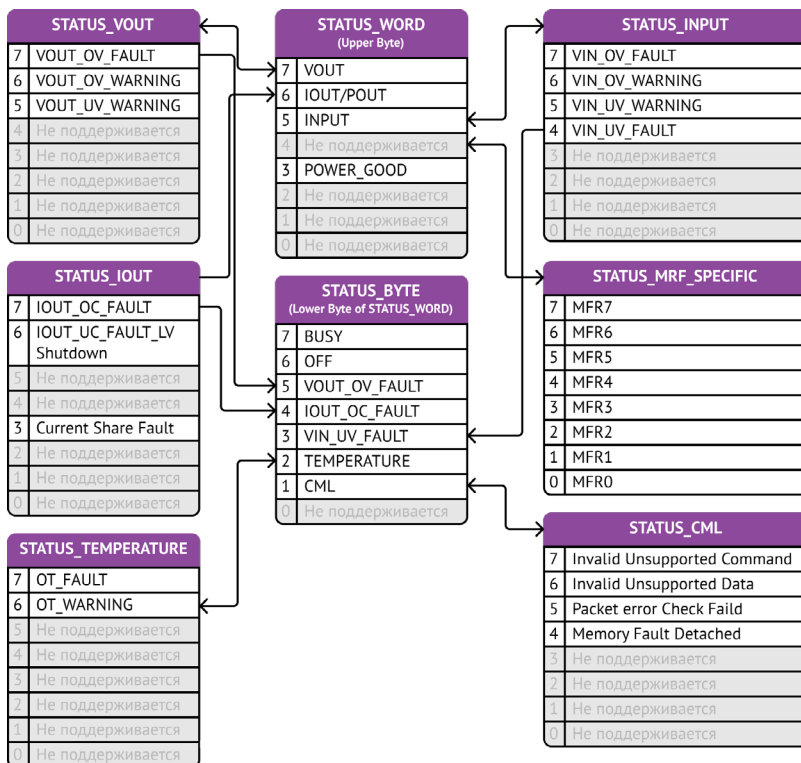


Рис. 11. Карта статус-регистров.

### 10.3. Поддерживаемые команды

В [Табл. 5] приведен список команд, поддерживаемых модулем VDIT.

Команда	Код	Описание	Тип	Формат данных	Значение по умолчанию	Размерность	Примечание
OPERATION	0x01	Включение, выключение модуля и конфигурация уставки на напряжение	R/W byte	Битовое поле	0x80	/	Сохраняется в память по команде 0x15
ON_OFF_CONFIG	0x02	Реакция на байт OPERATION и пин CONTROL	Read byte	Битовое поле	0x1C	/	/
CLEAR_FAULTS	0x03	Сброс битов ошибок и сигнала ALERT#	Send byte	/	/	/	/
WRITE_PROTECT	0x10	Защита от записи	R/W Byte	Битовое поле	0x80	/	/
STORE_USER_ALL	0x15	Сохранение пользовательских данных в энергонезависимую память	Send byte	/	/	/	/
RESTORE_USER_ALL	0x16	Восстановление пользовательских данных по умолчанию	Send byte	/	/	/	/
CAPABILITY	0x19	Ключевые возможности шины PMBus устройства	Read byte	Битовое поле	0xD0	/	PEC, 1MHZ, ARA
VOUT_MODE	0x20	Формат выходного напряжения	Read Word	Битовое поле	0x16	/	LINEAR16
VOUT_COMMAND	0x21	Установка выходного напряжения	R/W Word	Linear16	xx	B	Сохраняется в память по команде 0x15
VOUT_MAX	0x24	Верхний лимит установки напряжения	Read Word	Linear16	xx	B	/
VOUT_MARGIN_HIGH	0x25	Верхний уровень напряжения, устанавливаемый командой OPERATION	Read Word	Linear16	xx	B	/

Команда	Код	Описание	Тип	Формат данных	Значение по умолчанию	Размерность	Примечание
VOUT_MARGIN_LOW	0x26	Нижний уровень напряжения, устанавливаемый командой OPERATION	Read Word	Linear16	xx	V	/
VOUT_MIN	0x2B	Нижний лимит установки напряжения	Read Word	Linear16	xx	V	/
MAX_DUTY	0x32	Максимальный коэффициент заполнения	Read Word	Linear11	50	%	/
FREQUENCY_SWITCH	0x33	Частота коммутации	Read Word	Linear11	xx	кГц	/
VOUT_OV_FAULT_LIMIT	0x40	Уровень защиты по превышению выходного напряжения	R/W Word	Linear16	xx	V	Сохраняется в память по команде 0x15
VOUT_OV_FAULT_RESPONSE	0x41	Реакция модуля на защиту по превышению выходного напряжения	R/W byte	Битовое поле	0xB8	/	Сохраняется в память по команде 0x15
VOUT_UV_FAULT_LIMIT	0x44	Уровень защиты по пониженному выходному напряжению	Read Word	Битовое поле	xx	V	/
IOUT_OC_FAULT_LIMIT	0x46	Уровень защиты по выходному току	R/W Word	Linear11	xx	A	Сохраняется в память по команде 0x15
IOUT_OC_FAULT_RESPONSE	0x47	Реакция модуля на защиту по току	Read byte	Битовое поле	0xF8	/	/
OT_FAULT_LIMIT	0x4F	Уровень защиты по температуре	R/W Word	Linear11	xx	°C	Сохраняется в память по команде 0x15
OT_FAULT_RESPONSE	0x50	Реакция модуля на защиту по температуре	Read byte	Битовое поле	0xF8	/	/
OT_WARN_LIMIT	0x51	Уровень предупреждения по температуре	Read Word	Linear11	xx	°C	90 % от OT_FAULT_LIMIT
VIN_OV_FAULT_LIMIT	0x55	Уровень защиты по превышению входного напряжения	Read Word	Linear11	xx	V	/
VIN_OV_FAULT_RESPONSE	0x56	Реакция модуля на защиту по превышению входного напряжения	Read byte	Битовое поле	0xB8	/	/
VIN_OV_WARN_LIMIT	0x57	Уровень предупреждения по превышению входного напряжения	Read Word	Linear11	xx	V	/
VIN_OV_WARN_LIMIT	0x58	Уровень предупреждения по пониженному входному напряжению	Read Word	Linear11	xx	V	/
STATUS_BYTE	0x78	Критическая информация о неисправностях	Read byte	Битовое поле	0x00	/	/
STATUS_WORD	0x79	Общая информация о неисправностях	Read Word	Битовое поле	0x00	/	/
STATUS_VOUT	0x7A	Информация о неисправностях выходного напряжения	Read byte	Битовое поле	0x00	/	/
STATUS_IOUT	0x7B	Информация о неисправностях тока	Read byte	Битовое поле	0x00	/	/
STATUS_INPUT	0x7C	Информация о неисправностях входного напряжения	Read byte	Битовое поле	0x00	/	/
STATUS_TEMPERATURE	0x7D	Информация о неисправностях температуры	Read byte	Битовое поле	0x00	/	/
STATUS_CML	0x7E	Информация о неисправностях передачи данных	Read byte	Битовое поле	0x00	/	/
READ_VIN	0x88	Чтение входного напряжения	Read Word	Linear11	/	V	/
READ_VOUT	0x8B	Чтение выходного напряжения	Read Word	Linear16	/	V	/
READ_IOUT	0x8C	Чтение выходного тока модуля	Read Word	Linear11	/	A	/
READ_TEMPERATURE_1	0x8D	Чтение температуры модуля	Read Word	Linear11	/	°C	/
PMBUS_REVISION	0x98	Номер ревизии PMBus	Read byte	Битовое поле			Rev. 1.3
MFR_ID	0x99	Производитель	Read Block	Битовое поле	/	/	/

Команда	Код	Описание	Тип	Формат данных	Значение по умолчанию	Размерность	Примечание
MFR_MODEL	0x9A	Модель изделия	Read Block	Битовое поле	/	/	/
MFR_REVISION	0x9B	Ревизия аппаратного обеспечения	Read Block	Битовое поле	/	/	/
MFR_LOCATION	0x9C	Место производства	Read Block	Битовое поле	/	/	/
MFR_DATE	0x9D	Дата производства	Read Block	Битовое поле	/	/	/
BLACKBOX_EN	0xDF	Включение регистратора неисправностей	R/W Byte	Битовое поле	0x00	/	Сохраняется в память по команде 0x15
HISTOTY_EVENTS	0xE0	Байты регистратора неисправностей	Read block	/	/	/	/
EVENT_OFFSET	0xE1	Номер события регистратора неисправностей	R/W Byte	/	0x01	/	/

Табл. 5. Список поддерживаемых команд.

## 10.4. Значения битовых полей

В данном разделе описаны реакции модуля на команды и битовые комбинации, характерные для модуля VDIT и не определённые в спецификации PMBus Revision 1.3 Part II.

### 0x01 OPERATION

Значения битов, не определённых в спецификации (включая зарезервированные биты), интерпретируются как «не поддерживается»; модуль игнорирует такие команды, устанавливает соответствующие биты статуса (CML в STATUS\_BYTE, Invalid Command в STATUS\_CML) и активирует сигнал SMBALERT# для уведомления хоста.

7	6	5:4	3:2	1	0	On/Off	Поведение при отключении	Источник задания выходного напряжения	Реакция устройства
0	0	XX	XX	X	X	Off	Немедленное выключение	N/A	N/A
0	1	XX	XX	X	X			Не поддерживается	
1	X	00	XX	X	X	On	N/A	VOUT_COMMAND	N/A
1	X	01	01	X	X			Не поддерживается	
1	X	01	10	X	X	On	N/A	VOUT_MARGIN_LOW	Реагирует на неисправности
1	X	10	01	X	X			Не поддерживается	
1	X	10	10	X	X	On	N/A	VOUT_MARGIN_HIGH	Реагирует на неисправности
1	X	11	X	X	X			Не поддерживается	

Табл. 6. Сочетания бит команды OPERATION.

### 0x10 WRITE\_PROTECT

Положения бит	Действие
1000 0000	Отключена любая запись в устройство
0100 0000	
0010 0000	
0000 0011	Не поддерживается
0000 0010	
0000 0001	
0000 0000	Включена любая запись в устройство

Табл. 7. Битовое описание команды WRITE\_PROTECT.

### 0x41 VOUT\_OV\_FAULT\_RESPONSE

Поддерживаются только два режима реакции на перенапряжение:

- 0b1000000 (64) – защёлка (отключение без автоматического восстановления);
- 0b1011100 (92) – непрерывный перезапуск (автоматическое восстановление после устранения причины).

Любые иные значения байта игнорируются, текущее состояние сохраняется без изменений.

Номер бита	Описание	Значение бита	Действие	Действие по умолчанию
7:6	Действие при перенапряжении	0	Не поддерживается	10
		1	Не поддерживается	
		10	Отключить выход и выполнить действие, заданное битами [5:3]	
		11	Не поддерживается	
5:3	Настройки повторной попытки перезапуска	0	Перезапуск только после отключения питания, команды OPERATION или сигнала вывода CONTROL	111
		001-110	Не поддерживается	
		111	Непрерывная попытка запуститься, пока не поступит команда выключения	
2:0	Задержка	XXX	Не поддерживается	

Табл. 8. Битовое описание команды VOUT\_OV\_FAULT\_RESPONSE.

## 10.5. Регистратор неисправностей

Регистратор неисправностей (Black Box) сохраняет диагностические данные при возникновении сбоя: значения напряжения, тока, температуры и состояния статусных битов в момент события.

### Важно!

В случае возникновения сбоя, модуль выставляет биты Fault и делает снимок оперативной памяти во время сбоя для восстановления величин тока, напряжения, температуры и состояния статус битов.

### BLACKBOX\_EN (0xDF)

Включает или отключает регистратор. Значение сохраняется в энергонезависимую память командой STORE\_USER\_ALL.

**По умолчанию регистратор выключен.**

### EVENT OFFSET 0xE1

Устанавливает индекс для чтения истории событий через команду HISTORY\_EVENTS (0xE0). Допустимые значения – от 1 до 20, где 1 соответствует последнему (самому новому) событию, а 20 – самому старому.

При записи значения вне диапазона команда игнорируется, устанавливается бит Invalid Data в STATUS\_CML, и активируется сигнал SMBALERT#.

Содержимое регистратора не обновляется при нормальной работе - фиксируются только данные в момент сбоя.

START	EVIC ADDRESS&W	COMMAND(0xE1)	REPEATED START	DEVICE ADDRESS&R
EVENT OFFSET(1..20)	PEC		STOP	

Табл. 9. Структура пакетов команды EVENT OFFSET 0xE1.

## HISTORY\_EVENTS 0xE0

Возвращает сохранённые данные о событии: значения статус-байтов, выходного напряжения, тока и температуры в момент сбоя. Данные фиксируются в энергонезависимой памяти при возникновении события.

### Важно!

При потере входного питания до завершения записи в энергонезависимую память событие может не сохраниться.

START	DEVICE ADDRESS&W	COMMAND(0xE1)	REPEATED START	DEVICE ADDRESS&R	Byte count = 16
EVENT_OFFSET	STATUS_WORD_HIGH_BYTE	STATUS_WORD_LOW_BYTE	STATUS_VOUT	STATUS_IOUT	
STATUS_INPUT	STATUS_TEMPERATURE	STATUS_CML	VIN_DATA_HIGH_BYTE	VIN_DATA_LOW_BYTE	
VOUT_DATA_HIGH_BYTE	VOUT_DATA_LOW_BYTE	IOUT_DATA_HIGH_BYTE	IOUT_DATA_LOW_BYTE		
TEMPERATURE_DATA_HIGH_BYTE	TEMPERATURE_DATA_LOW_BYTE	PEC	STOP		

Табл. 10. Структура пакетов команды HISTORY\_EVENTS 0xE0.

## 10.6. Сигналы неисправностей

В данном разделе описаны особенности поведения модуля при обработке сигналов неисправностей, отличающиеся от общих требований PMBus Revision 1.3 Part II.

### Alert Response Protocol (ARA)

При получении запроса по адресу ARA (0x0C) устройство отвечает своим 7-битным адресом в одном байте данных без формирования PEC.

Если хост не генерирует условие STOP после получения ответа, устройство повторно передаёт свой адрес в последующих байтах до тех пор, пока не будет получен STOP.

S	Alert Response Addr(0xC)	Rd	A	DEVICE ADDR#0	NA	P
---	--------------------------	----	---	---------------	----	---

Табл. 11. Пример ответа (сигнал Alert Response) устройства на адрес 0xC.

В случае, если хост не объявит условие STOP после получения байта-ответа, устройство продолжить отсылать свой адрес в следующих байтах.

S	Alert Response Addr(0xC)	Rd	A	DEVICE ADDR#0	A	DEVICE ADDR#0	NA	P
---	--------------------------	----	---	---------------	---	---------------	----	---

Табл. 12. Пример ответа (сигнал Alert Response) устройства на адрес 0xС при отсутствии условия остановки.

## 10.7. Реакции на неподдерживаемые команды или значения

В данном разделе приведены особенности реакции на не поддерживаемые команды или значения, отличающиеся от общих требований PMBus Revision 1.3 Part II.

### Не поддерживаемая команда

При получении кода команды, отсутствующего в таблице поддерживаемых, устройство игнорирует запрос, модуль ответил пустым байтом 0xFF+PEC в случае неподдерживаемой команды и установит бит CML в STATUS\_BYTE.

### Значение вне допустимого диапазона

При попытке установить параметр за пределами технических ограничений, модуль не генерирует ошибку. В этом случае автоматически ограничивается значение до ближайшего допустимого предела (минимального или максимального).

## 11. Габаритные чертежи

Вывод	1	2	3	4,5	6,7	8	9	10	11	12	13	14
Назначение	+IN	-ON/OFF	-IN	-OUT	+OUT	-RS	ISHARE	DATA	ALERT	CLK	ADDR	+RS

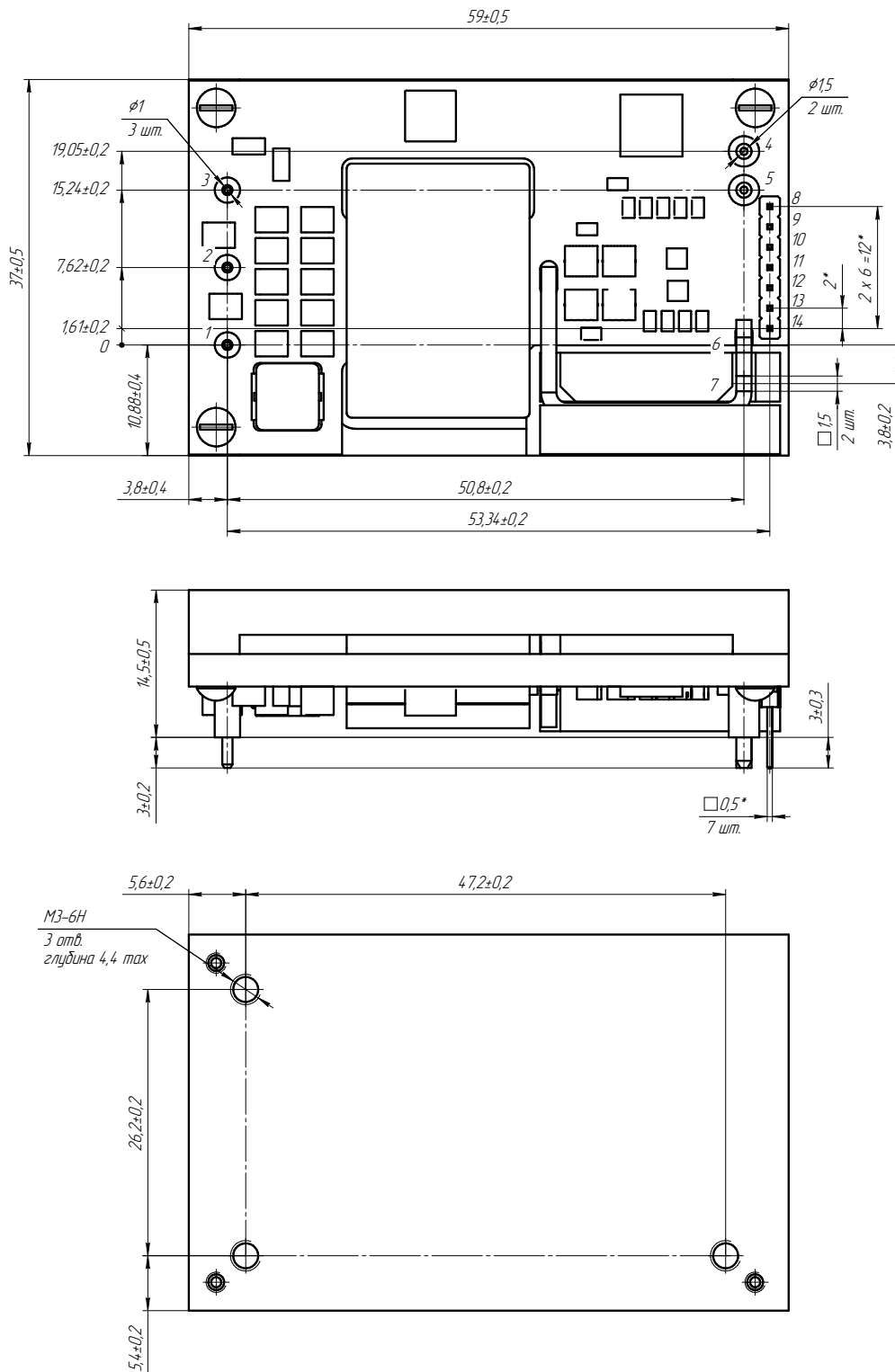


Рис. 12. Исполнение VDIT1200 с теплораспределяющим основанием.

Вывод	1	2	3	4, 5	6, 7	8	9	10	11	12	13	14
Назначение	+IN	-ON/OFF	-IN	-OUT	+OUT	-RS	ISHARE	DATA	ALERT	CLK	ADDR	+RS

\*Размер для справок

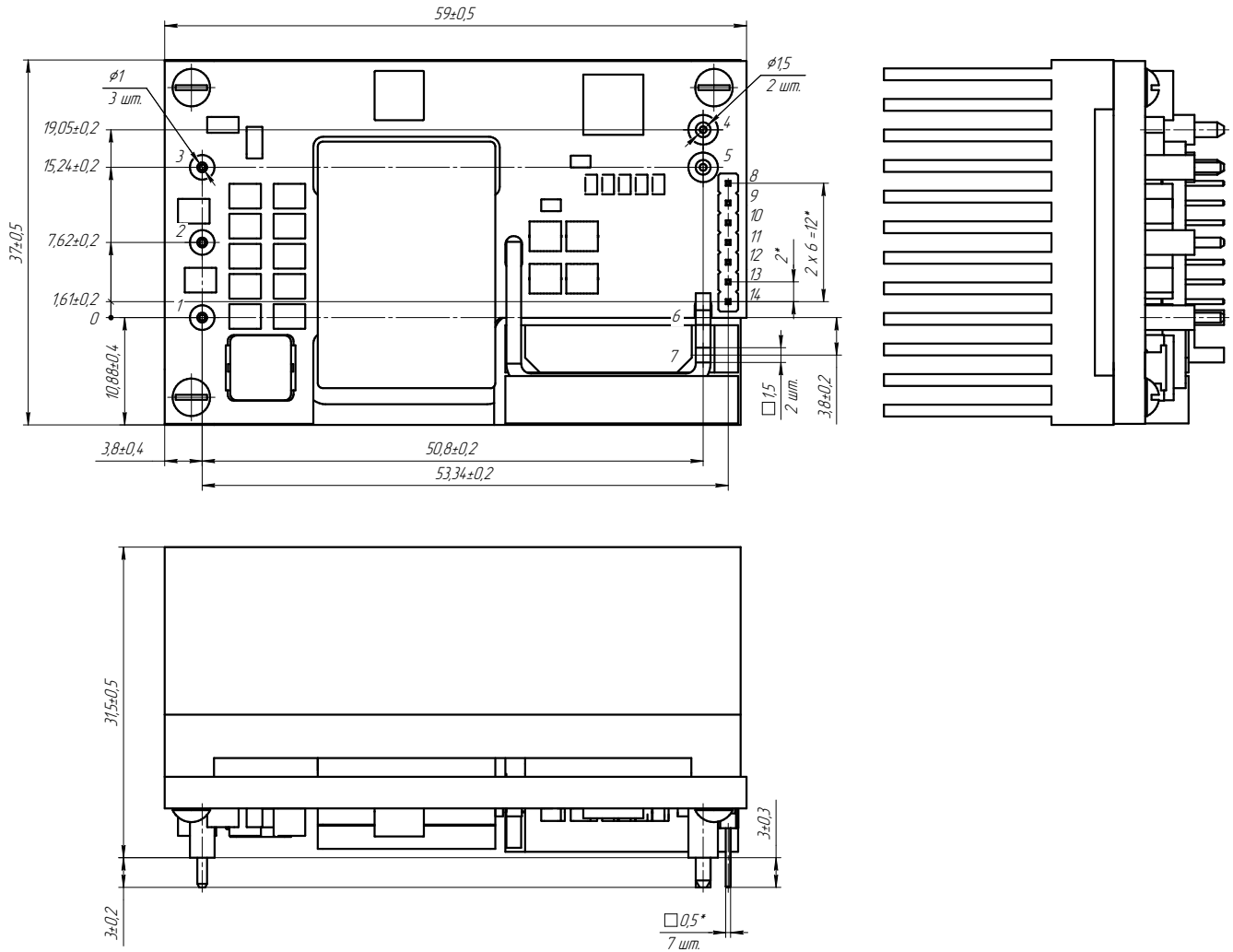


Рис. 13. Исполнение VDIT1200 с радиатором.

# voltbricks

[www.voltbricks.ru](http://www.voltbricks.ru) [info@voltbricks.ru](mailto:info@voltbricks.ru)

Компания «Вольтбрикс» – ведущий российский разработчик и производитель DC/DC преобразователей и систем электропитания для ответственных сфер применения.

396005, Россия, Воронежская область, Медовка,  
Перспективная, д.1  
+7 473 211-22-80