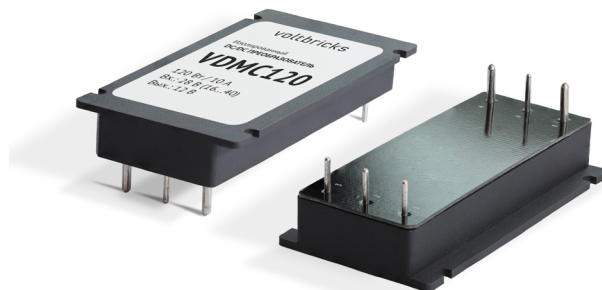


Серия VDMC

VDMC120

DC/DC преобразователи повышенной надежности



1. Описание

Унифицированные DC/DC преобразователи с выходной мощностью 120 Вт, предназначенные для эксплуатации в аппаратуре, к которой предъявляются повышенные требования по надежности.

Схемотехнические решения, использованные в данной линейке совместно с EMI-фильтрами и модулями удержания, позволяют обеспечить соответствие стандартам MIL-STD-704 и MIL-STD-1275 для электропитания воздушных судов и наземных транспортных средств.

Модули способны работать в широком диапазоне температур корпуса, включаться и выключаться по команде, имеют полный комплекс защит от перегрузки по току и короткого замыкания.

1.1. Разработаны в соответствии

- MIL-STD-704
- MIL-STD-1275
- MIL-STD-810G
- MIL-STD-461
- EN 60950

1.2. Особенности

- Гарантия 5 лет
- Форм-фактор 1/8 Brick
- Выходной ток до 20 А
- Рабочая температура корпуса –55...+105 °С
- Низкопрофильная 10,3 мм конструкция
- Защиты от перегрузки по току, КЗ и перенапряжения
- Дистанционное вкл/выкл
- Типовой КПД 91 %
- Герметизирующая заливка

1.3. Дополнительная информация

1.3.1. Сайт производителя

<https://voltbricks.ru/product/vdmc>



1.3.2. Отдел продаж

+7 473 211-22-80; sales@voltbricks.ru

1.3.3. Техническая поддержка

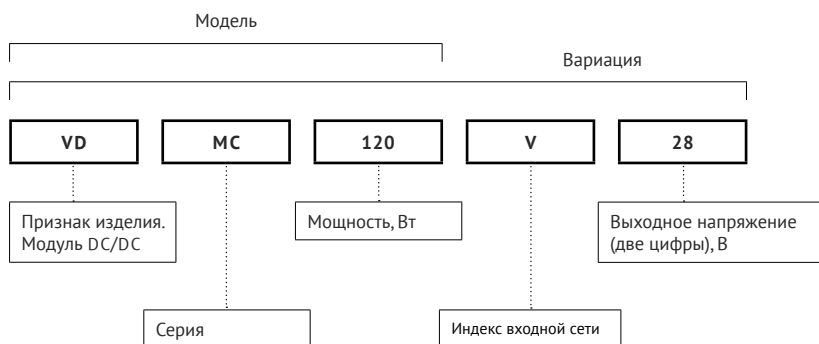
support@voltbricks.ru

2. Содержание

1. Описание	1	4. Характеристики преобразователей	3
1.1. Разработаны в соответствии.....	1	4.1. Общие характеристики.....	3
1.2. Особенности.....	1	4.2. Характеристики входного напряжения.....	3
1.3. Дополнительная информация.....	1	4.3. Выходные характеристики.....	3
1.3.1. Сайт производителя.....	1	4.4. Защитные функции.....	4
1.3.2. Отдел продаж.....	1	4.5. Конструктивные параметры.....	4
1.3.3. Техническая поддержка.....	1	5. Габаритная схема	5
2. Содержание	2		
3. Условное обозначение модулей	2		

3. Условное обозначение модулей

Для получения дополнительной информации свяжитесь с отделом продаж по телефону +7 473 211-22-80 или электронной почтой sales@voltbricks.ru



4. Характеристики преобразователей

Все характеристики приведены для НКУ, $U_{вх.ном}$, $I_{вых.ном}$, если не указано иначе. Обращаем внимание, что информация в настоящем документе не является полной. Более подробная информация (дополнительные требования, типовые схемы включения, правила эксплуатации и т. п.) приведена в технических условиях, а также в руководящих технических материалах на сайте www.voltbricks.ru в разделе «Документация».

4.1. Общие характеристики

Параметр	Условия	Значение
Рабочая температура корпуса	Без падения мощности	-55...+105 °C
Рабочая температура окружающей среды	При соблюдении температуры корпуса	-55...+100 °C
Температура хранения		-60...+120 °C
Частота преобразования	Частота изолирующей части - половина от данного значения	800 кГц
Прочность изоляции (60 с)	Вход/выход	=2250 В
	Вход/корпус, выход/корпус	=1500 В
Сопротивление изоляции @ =500 В		не менее 1 ГОМ
Тепловое сопротивление корпуса		8,8 °C/Вт
Дистанционное вкл/выкл		соединение выводов ВКЛ и -ВХ или подачей логического уровня напряжения
Подстройка выходного напряжения		увеличение TRIM через резистор -OUT, снижение TRIM через резистор +OUT
MTBF		1976 000 часов
Срок гарантии		5 лет

4.2. Характеристики входного напряжения

Параметр	Условия	Значение
Индекс входной сети		«V»
Номинальное входное напряжение		28 В
Диапазон входного напряжения		16-40 В
Переходное напряжение	0,1 с	10-50 В
Типовой КПД		91 %

4.3. Выходные характеристики

Параметр	Условия	Значение
Мощность		120 Вт
Количество выходных каналов		1
Номинальное выходное напряжение		3,3; 5; 12; 15; 24; 28; 48 В
Максимальный выходной ток	3,3; 5 В	20 А
	12 В	10 А
	15 В	8 А
	24 В	5 А
	28 В	4,2 А
	48 В	2,5 А
Подстройка выходного напряжения		+10...-20 %
Потребление в режиме ХХ	Нагрузка 0 %	60 мА
	Выкл по ДУ	5 мА

Параметр	Условия	Значение
Установившееся отклонение выходного напряжения	Нагрузка 10–100 %	$\pm 1\%$ от $U_{НОМ}$
	Нагрузка 0–10 %	$\pm 2\%$ от $U_{НОМ}$
Нестабильность выходного напряжения	При изменении нагрузки 10–100 %	$\pm 0,5\%$ от $U_{НОМ}$
	Плавное изменение $U_{ВХ}$	$\pm 0,5\%$ от $U_{НОМ}$
Размах пульсаций при нагрузке 10–100 %	$U_{ВЫХ}$ выше 5 В	1 % от $U_{НОМ}$
	$U_{ВЫХ}$ до 5 В включительно	не более 70 мВ
Размах пульсаций при нагрузке 0–10 %	$U_{ВЫХ}$ выше 5 В	2 % от $U_{НОМ}$
	$U_{ВЫХ}$ до 5 В включительно	не более 150 мВ
Максимальная суммарная емкость конденсаторов на выходе модуля (при нагрузке 100 %)	3,3 В	10 000 мкФ
	5 В	5 200 мкФ
	12 В	850 мкФ
	15 В	580 мкФ
	24 В	220 мкФ
	28 В	220 мкФ
	48 В	50 мкФ
Время включения	С подачи питания	<100 мс
	С подачи сигнала ВКЛ	<50 мс
Переходное отклонение выходного напряжения	При скачкообразном изменении тока	$\pm 10\%$ от $U_{НОМ}$
	При скачкообразном изменении напряжения	$\pm 5\%$ от $U_{НОМ}$

4.4. Защитные функции^[1]

Параметр	Условия	Значение
Защита от перегрузки по выходному току		есть
Защита от короткого замыкания		есть
Защита от перенапряжения на выходе		есть
Синусоидальная вибрация		10...2000 Гц, 200 (20) м/с ² (g), 0,3 мм
Устойчивость к пыли		есть
Устойчивость к соляному туману		есть
Устойчивость к влаге	98 % при $T_{ОКР} = 35\text{ }^{\circ}\text{C}$	есть

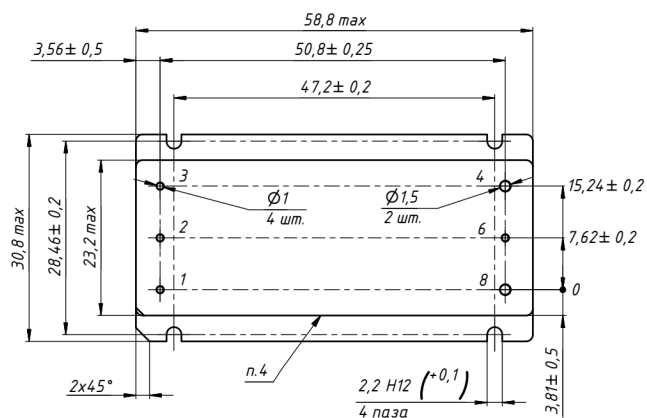
4.5. Конструктивные параметры

Параметр	Условия	Значение
Форм-фактор		1/8 Brick
Материал корпуса		алюминий с покрытием МДО
Материал выводов		фтористая бронза с покрытием SnPb
Температура пайки	5 с	260 °C
Габаритные размеры	Без учета выводов	58,8×30,8×10,3 мм
Величина напряжения кондуктивных радиопомех	При измерении [Рис. 3]	
Масса		50 г

[1] Параметры являются справочными и не могут быть использованы при долговременной работе, превышении максимального выходного тока, при работе вне диапазона рабочих температур, при работе модуля с выходными напряжениями сверх диапазона регулировки.

5. Габаритная схема

Вывод	1	2	3	4	6	8
Назначение	+ВХ	Дист. вкл/выкл	-ВХ	-ВЫХ	РЕГ	+ВЫХ



Исполнение VDMC120.

voltbricks

www.voltbricks.ru info@voltbricks.ru

Компания «Вольтбрикс» – ведущий российский разработчик и производитель DC/DC преобразователей и систем электропитания для ответственных сфер применения.

396005, Россия, Воронежская область, Медовка,
Перспективная, д.1
+7 473 211-22-80

Датшит распространяется на следующие модели: VDMC120V3,3; VDMC120V05; VDMC120V12; VDMC120V15; VDMC120V24; VDMC120V28; VDMC120V48.