

Серия VDRW VDRW300

DC/DC преобразователи
для железнодорожного транспорта

Серия включена в ЕРРРП и РРПП



1. Описание

Ультеракомпактные изолированные DC/DC преобразователи с выходной мощностью до 300 Вт для железнодорожного применения. Способны работать в широком диапазоне температур окружающей среды (-40...+85 °C) и при температуре корпуса до +100°C.

Модули имеют функцию дистанционного вкл/выкл, а также полный комплекс защит от перегрузки по току, короткого замыкания, перегрева.

Полимерная герметизирующая заливка обеспечивает надежную защиту от внешних воздействующих факторов и исключает повреждения преобразователя, вызванные вибрацией или попаданием грязи, влаги или соляного тумана. Модули проходят специальные виды температурных и предельных испытаний, в том числе электротермотренировку с экстремальными режимами включения и выключения.

1.1. Разработаны в соответствии

- EN 50155
- EN 61373 / ГОСТ 33787
- EN 50121-3-2
- EN 55032 / ГОСТ CISPR 32-2015
- EN 61000-6-2 Class A

1.2. Особенности

- Гарантия 5 лет
- Форм-фактор Full Brick
- Выходной ток до 25 А
- Низкопрофильная конструкция (13 мм)
- Защита от КЗ, перенапряжения, перегрузки по току и тепловая защита
- Не требуется минимальная подгрузка
- Целнометаллический корпус с экранирующей платой «дно»
- Выносная обратная связь
- Ультраширокий диапазон входных напряжений 33...160 В с переходным отклонением 26...166 В
- Прочность изоляции = 2500 В

1.3. Дополнительная информация

1.3.1. Описание на сайте производителя

<https://voltbricks.ru/product/vdrw>



1.3.2. Отдел продаж

+7 473 211-22-80; sales@voltbricks.ru

1.3.3. Техническая поддержка

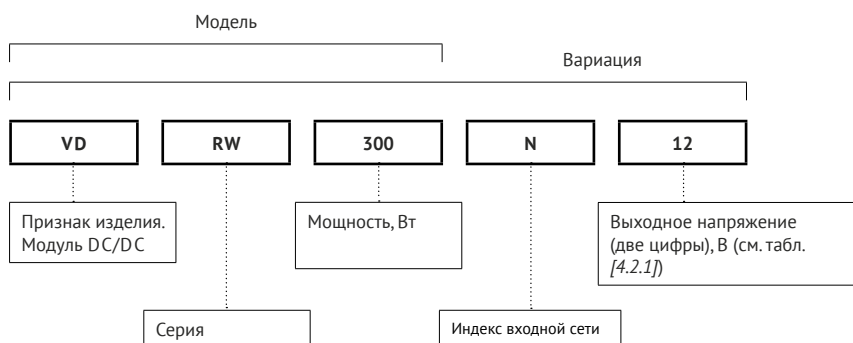
support@voltbricks.ru

2. Содержание

1. Описание	1	4.4. Защитные функции	4
1.1. Разработаны в соответствии	1	4.5. Конструктивные параметры	5
1.2. Особенности	1	4.6. Функциональная схема	5
1.3. Дополнительная информация	1	5. Схемы включения	6
1.3.1. Описание на сайте производителя	1	5.1. Типовая схема включения	6
1.3.2. Отдел продаж	1	5.2. Схема включения для соответствия EN55032 Class B	6
1.3.3. Техническая поддержка	1	6. Сервисные функции	7
2. Содержание	2	6.1. Дистанционное управление	7
3. Условное обозначение модулей	2	6.1.1. Выключение модулей путем соединения вывода «ВКЛ/ВЫКЛ» с выводом «-ВХ»	7
3.1. Сокращения	2	6.1.2. Выключение модулей путем подачи управляющего сигнала	7
4. Характеристики преобразователей	3	6.2. Регулировка	8
4.1. Входные характеристики	3	6.3. Выносная обратная связь	8
4.2. Выходные характеристики	3	7. Габаритные схемы	9
4.2.1. Выходная мощность и ток	3		
4.2.2. Выходные характеристики	3		
4.3. Общие характеристики	4		

3. Условное обозначение модулей

Для получения дополнительной информации свяжитесь с отделом продаж по телефону +7 473 211-22-80 или электронной почте sales@voltbricks.ru



3.1. Сокращения

В настоящем DATASHEET приняты следующие сокращения:

Сокращение	Описание
$P_{\text{вых}}$	Выходная мощность
$U_{\text{вых.ном}}$	Номинальное выходное напряжение
$I_{\text{вых.ном}}$	Номинальный выходной ток
$I_{\text{вых.мин}}$	Минимальный выходной ток
$U_{\text{вх.ном}}$	Номинальное входное напряжение
$U_{\text{вх.мин}} \dots U_{\text{вх.макс}}$	Диапазон входного напряжения
$T_{\text{корп}}$	Рабочая температура корпуса
$T_{\text{окр}}$	Рабочая температура окружающей среды
НКУ	Нормальные климатические условия (температура воздуха от 15 °С до 35 °С)
ТУ	Технические условия ТУЛВ.436430.001ТУ

4. Характеристики преобразователей

Обращаем внимание, что информация в настоящем документе является не полной. Более подробная информация (дополнительные требования, типовые схемы, правила эксплуатации) приведена в технических условиях. Сами технические условия, а также 3D модели преобразователей и Footprints доступны для скачивания на сайте www.voltbricks.ru в разделе «Документация».

4.1. Входные характеристики

Параметр	Условия	Значение
Номинальное входное напряжение	Индекс «N»	72 В
Диапазон входного напряжения		33...160 В
Переходное отклонение $U_{вх}$	На протяжении 1 с	(25*) 28...166 В

* При переходном отклонении входного напряжения в диапазоне от 25 до 28 В допускается снижение выходного напряжения на величину не более 15 % от номинального значения.

4.2. Выходные характеристики

4.2.1. Выходная мощность и ток

Модуль	VDRW300			
Мощность, Вт	300			
Выходное напряжение, В	12	15	24	48
Макс. выходной ток, А	25	20	12,5	6,25

4.2.2. Выходные характеристики

Параметр	Условия	Значение
Подстройка выходного напряжения		мин. +10...-20 % $U_{вых.ном}$
Установившееся отклонение выходного напряжения, от $U_{вых.ном}$	$U_{вых.ном}$, $I_{вых.макс}$, НКУ	макс. ±1 % $U_{вых.ном}$
Нестабильность выходного напряжения	При плавном изменении $U_{вх}$, в диапазоне установившегося значения	макс. ±0,75 % $U_{вых.ном}$
	При плавном изменении $I_{вых}$, в диапазоне 0,05...1× $I_{вых.макс}$	макс. ±0,75 % $U_{вых.ном}$
	Температурная нестабильность	макс. ±2 % $U_{вых.ном}$
	Временная нестабильность	макс. ±1 % $U_{вых.ном}$
Размах пульсаций (пик-пик)	На внешнем конденсаторе	<3 % от $U_{вых.ном}$
Максимальная суммарная ёмкость конденсаторов на выходе модуля	$U_{вых}=12$ В	2700 мкФ
	$U_{вых}=15$ В	1800 мкФ
	$U_{вых}=24$ В	680 мкФ
	$U_{вых}=48$ В	220 мкФ
Время включения	С подачи питания, $I_{вых.макс}$, $C_{вых.макс}$	<0,060 с
Переходное отклонение выходного напряжения от $U_{ном}$	При изменении $U_{вх.ном}$ от 0,6× $U_{вх.ном}$ до 1,4× $U_{вх.ном}$ и обратно; длительность фронта <100 мкс.	макс. ±5 %
	Скачкообразное изменение $I_{вых}$ на 25% для длительности фронта не более 0,1 А/мкс	макс. ±5 %

4.3. Общие характеристики

Параметр	Условия	Значение
Рабочая температура корпуса		-40...+100 °С

Параметр	Условия	Значение
Рабочая температура окружающей среды	При соблюдении температуры корпуса	-40...+85 °C
Температура хранения		-50...+110 °C
Частота преобразования		250 кГц
Прочность изоляции @ 60 с	Вход/выход, вход/корпус, выход/корпус	=2500 В
Сопротивление изоляции @ =500 В	При НКУ	≥100 МОм
	При повышенной влажности	≥10 МОм
	При повышенной (пониженной) рабочей температуре	≥20 МОм
Типовой коэффициент полезного действия		89%
Дистанционное вкл/выкл		см. п. [6.1]
Обратная связь	С компенсацией падения напряжения до 10% $U_{\text{вых.ном}}$	есть
MTBF	$U_{\text{вх}}=U_{\text{вх.ном}}, I_{\text{вых}}=0,7 \times I_{\text{макс}}, T_{\text{корп}} \leq 0,7 \times T_{\text{корп.макс}}$	593 000 ч
	$U_{\text{вх}}=U_{\text{вх.ном}}, I_{\text{вых}}=0,5 \times I_{\text{макс}}, T_{\text{корп}} \leq 0,5 \times T_{\text{корп.макс}}$	1 700 000 ч
Срок гарантии		5 лет

4.4. Защитные функции

Параметры являются справочными. Не рекомендуется долговременное использование модуля с превышением максимального выходного тока. При срабатывании защит от короткого замыкания и перенапряжения на выходе преобразователи переходят в режим «релаксации» (Hiccup mode).

Параметр	Условия	Значение
Защита от короткого замыкания		есть
Уровень срабатывания защиты от перегрузки по выходному току		$< 1,3 \times I_{\text{н}}$
Защита от перенапряжения на выходе		$1,3 U_{\text{ном}}$
Синусоидальная вибрация		10...2000 Гц, 200 (20) м/с ² (g), 2 мм
Экранирование		есть
Заливка компаундом		есть
Устойчивость к пыли		есть
Устойчивость к соляному туману		есть
Устойчивость к влаге	98% при $T_{\text{окр}} = 35^\circ\text{C}$	есть
Устойчивость к механическим воздействиям		есть

4.5. Конструктивные параметры

Параметр	Условия	Значение
Форм-фактор		Full Brick
Материал корпуса		алюминий
Материал покрытия		МДО
Материал выводов		бронза/латунь
Масса		макс. 350 г

Параметр	Условия	Значение
Тип контактов		штыри под пайку на плату
Температура пайки	5 с	350 °C
Габаритные размеры	Без учета выводов	макс. 117,5×61,5×13,5 мм

По согласованию с изготовителем возможно расширение характеристик.
Также возможно исследование и нормирование нерегулируемых характеристик и параметров.

4.6. Функциональная схема

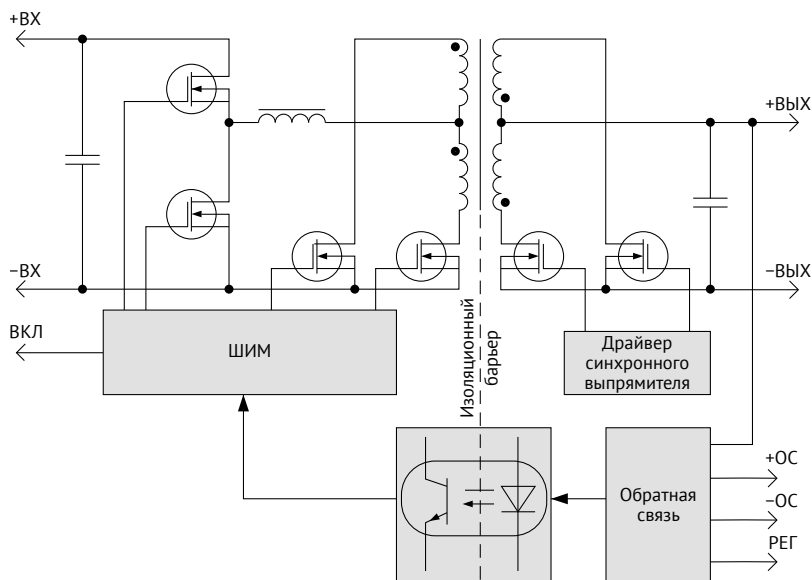


Рис. 1. Функциональная схема VDRW300.

5. Схемы включения

5.1. Типовая схема включения

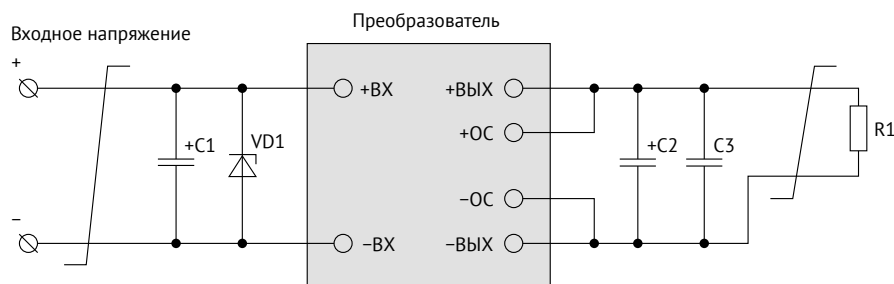


Рис. 2. Типовая схема включения VDRW300.

R_1 — нагрузка.

C1 — 120 мкФ Low ESR.

VD1 — супрессор SMBJ160A.

C3 — керамический конденсатор MLCC 1 мкФ.

C2 — ёмкость выбирается из таблицы ниже:

U _{вых}	C2	Тип	ESR
12 В	2×220 мкФ	полимер.	<5 мОм
15 В	2×220 мкФ	полимер.	<10 мОм
24 В	1×150 мкФ	полимер.	<50 мОм
48 В	1×15 мкФ	полимер.	<100 мОм

5.2. Схема включения для соответствия EN55032 Class B

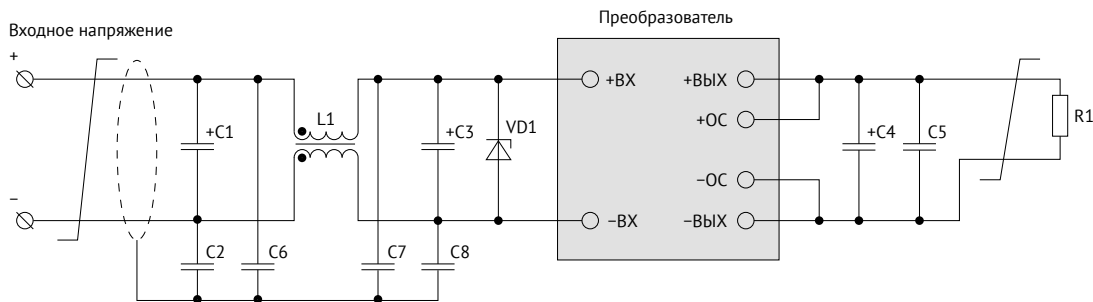


Рис. 3. Схема включения VDRW300 для соответствия EN55032 Class B.

C1, C3 – 120 мкФ Low ESR.

C2, C6, C7, C8 – керамический конденсатор MLCC 2,2 нФ.

C5 – керамический конденсатор MLCC 1 мкФ.

L1 – синфазный дроссель индуктивностью не менее 1 мГн.

VD1 – супрессор SMBJ170CA.

C4 – ёмкость выбирается из таблицы ниже:

U _{вых}	C4	Тип	ESR
12 В	2×220 мкФ	полимер.	<5 мОм
15 В	2×220 мкФ	полимер.	<10 мОм
24 В	1×150 мкФ	полимер.	<50 мОм
48 В	1×15 мкФ	полимер.	<100 мОм

Примечание: входные и выходные конденсаторы могут состоять из нескольких параллельно включенных конденсаторов, максимальная величина эквивалентного последовательного сопротивления (ESR_{max}) конденсаторов указана при 100 кГц, 20 °С.

6. Сервисные функции

6.1. Дистанционное управление

6.1.1. Выключение модулей путем соединения вывода «ВКЛ/ВЫКЛ» с выводом «-ВХ»

Функция дистанционного управления (ДУ) реализована таким образом, что при замыкании вывода «ВКЛ/ВЫКЛ» на «-ВХ» модуль выключается.

Функция «ДУ» позволяет по команде управлять состоянием модуля (включен/выключен), используя для управления механическое реле [Рис. 4], биполярный транзистор, подключенный к выводу «ВКЛ/ВЫКЛ» по схеме «открытый коллектор» [Рис. 5] или оптрон [Рис. 6].

При организации ДУ одновременно нескольких модулей электропитания не допускается установка дополнительных элементов в цепи,

соединяющие выводы «ВКЛ», «-ВХ» и коммутирующий ключ. Если функция ДУ не используется, вывод «ВКЛ/ВыКЛ» или «ВКЛ» допускается оставить неподключенным или обрезать.

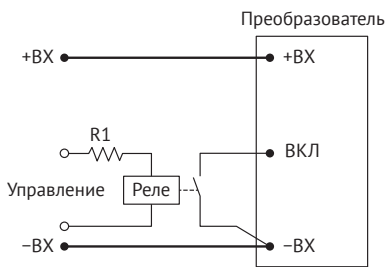


Рис. 4. ВКЛ/ВыКЛ с помощью реле.

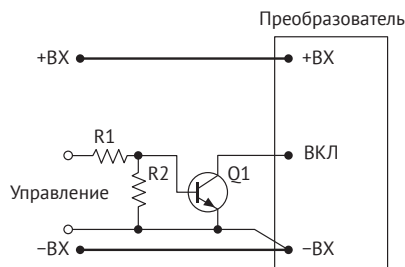


Рис. 5. ВКЛ/ВыКЛ с помощью биполярного транзистора.

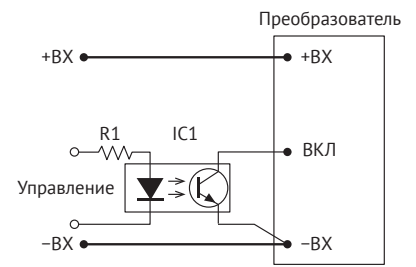


Рис. 6. ВКЛ/ВыКЛ с помощью оптрона.

6.1.2. Выключение модулей путем подачи управляющего сигнала

Дистанционное выключение модулей может также осуществляться подачей управляющего сигнала на вывод «ВКЛ/ВыКЛ» относительно «-ВХ». Если напряжение на выводе «ВКЛ/ВыКЛ» менее 1,5 В, то модуль перейдет в выключенное состояние. Если напряжение на данном выводе более 3 В, то модуль перейдет во включенное состояние.

6.2. Регулировка

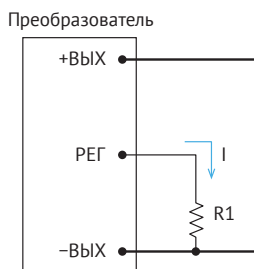


Рис. 7. Регулировка увеличением $U_{ВыХ}$.

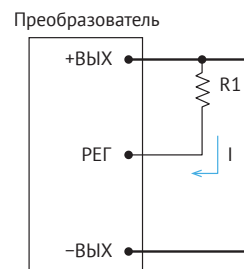


Рис. 8. Регулировка снижением $U_{ВыХ}$.

Регулирование выходного напряжения модулей осуществляется путем подключения вывода «РЕГ» через резистор к выводу «-ВыХ» для увеличения выходного напряжения [Рис. 7] или к выводу «+ВыХ» для уменьшения выходного напряжения [Рис. 8]. Диапазон регулирования $U_{ВыХ}$ не менее +10% ...-20% от $U_{ВыХ}$.

6.3. Выносная обратная связь

Применение выносной обратной связи (ОС) позволяет обеспечить компенсацию падения напряжения на соединительных проводах и развязывающих диодах. Максимальная величина компенсации падения выходного напряжения не менее 10% $U_{ВыХ}$. Для обеспечения лучшей помехозащищённости выводы «+ОС» и «-ОС» модулей электропитания рекомендуется подключать к нагрузке «витой парой» сечением не менее 0,1 мм².

Типовая схема включения выносной ОС для системы электропитания с «длинными» линиями питания приведена на [Рис. 13]:

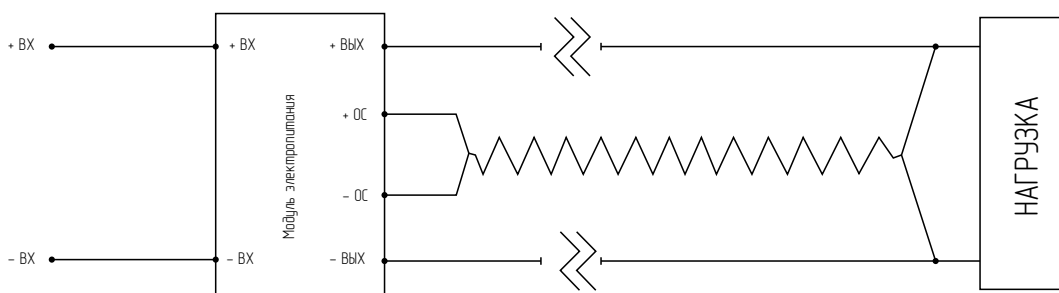


Рис. 9. Типовая схема включения выносной ОС.

В случае, когда функция выносной ОС не используется, необходимо напрямую соединить вывод «+ОС» с выводом «+ВЫХ», вывод «-ОС» с выводом «-ВЫХ». Не допускается оставлять неподключёнными выходы «+ОС» и «-ОС».

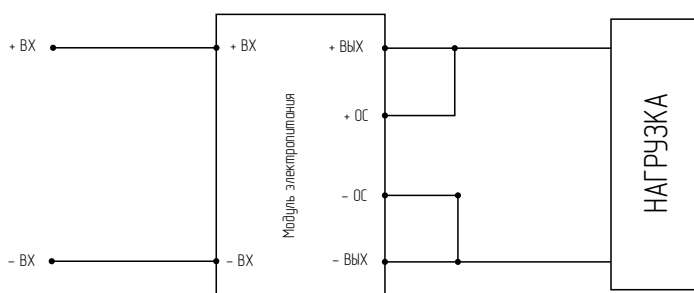
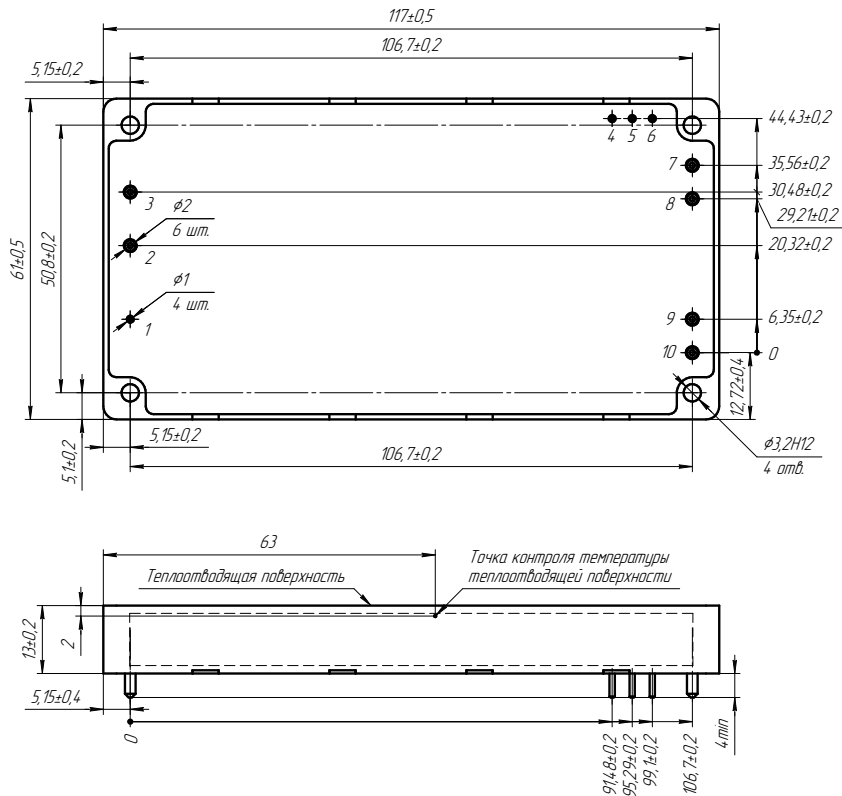


Рис. 10. Типовая схема включения без использования выносной ОС.

7. Габаритные схемы



Вывод	Назначение	
1	ON/OFF	ВКЛ/ВЫКЛ
2	+IN	+ВХ
3	-IN	-ВХ
4	TRIM	РЕГ
5	+S	+ОС
6	-S	-ОС
7	-OUT	-ВЫХ
8	-OUT	-ВЫХ
9	+OUT	+ВЫХ
10	+OUT	+ВЫХ

Рис. 11. Исполнение Full Brick.

voltbricks

www.voltbricks.ru info@voltbricks.ru

Компания «Вольтбрикс» — ведущий российский разработчик и производитель DC/DC преобразователей и систем электропитания для ответственных сфер применения.

396005, Россия, Воронежская область, Медовка,
Перспективная, д.1
+7 473 211-22-80