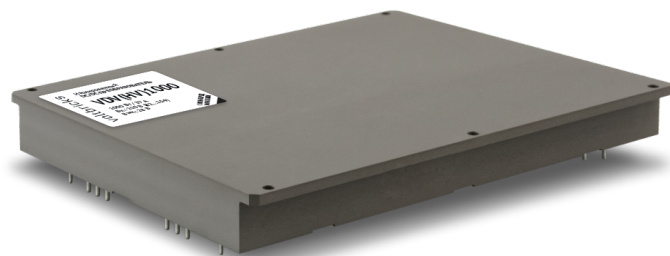


# Серия VDV (HV)

## VDV(HV)1000



DC/DC преобразователи  
высоковольтного напряжения

### Описание

**Изолированные DC/DC модули электропитания VDV(HV)1000** для промышленной аппаратуры. При небольших габаритах (168×122×16 мм) максимальная выходная мощность модулей достигает 1000 Вт. При этом модули способны работать в широком диапазоне температур корпуса (до -60...+125°C).

Модули могут включаться и выключаться по команде, имеют полный комплекс защит от перегрузки по току, короткого замыкания, перегрева, могут включаться параллельно и последовательно по выходам. Отсутствие в схеме преобразователя оптонов позволяет модулю надежно функционировать в условиях воздействия ионизирующих излучений и высокой температуры в течение всего срока эксплуатации изделий.

Полимерная герметизирующая заливка обеспечивает надежную защиту от внешних воздействующих факторов и исключает повреждения преобразователя, вызванные вибрацией или попаданием грязи, влаги или соляного тумана.

Модули проходят специальные виды температурных и предельных испытаний, в том числе электротермотренировку с экстремальными режимами включения и выключения.



Описание серии VDV(HV) на сайте производителя:  
<https://voltbricks.ru/product/vdvh>

### Особенности

- Гарантия 5 лет
- Выходной ток до 40 А
- Низкопрофильная 16 мм конструкция с цилиндрическими выводами
- Рабочая температура корпуса -60...+125°C
- Магнитная обратная связь без оптонов
- Защита от КЗ и перенапряжения, тепловая защита
- Дистанционное вкл/выкл
- Подстройка выходного напряжения
- Типовой КПД 89% при  $U_{вых}=24 В$
- Параллельная работа, выносная обратная связь
- Диагностика
- Параллельное или последовательное включение по выходам
- Полимерная герметизирующая заливка

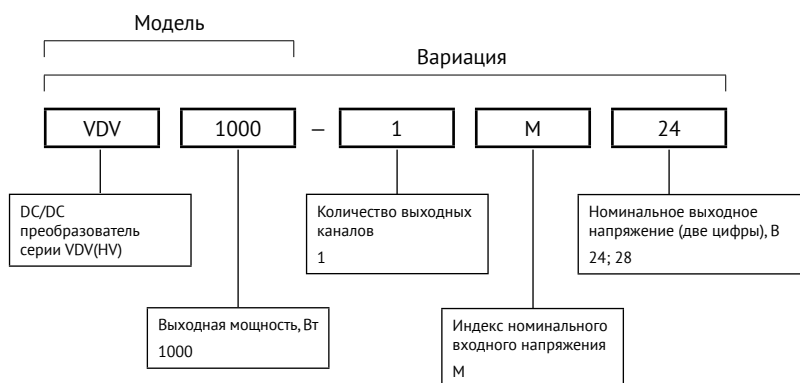
### Разработаны в соответствии

- |                                  |                                |
|----------------------------------|--------------------------------|
| ▪ Климатическое исполнение       | «В» по ГОСТ 15150              |
| ▪ Электромагнитная совместимость | EN / ГОСТ 55022 / CISPR 22     |
| ▪ Стойкость к ВВФ                | ЗУ по ГОСТ 15150               |
| ▪ Прочность изоляции             | ГОСТ 12997                     |
| ▪ Сопротивление изоляции         | ГОСТ 12997                     |
| ▪ Контроль стойкости к ВВФ       | ГОСТ 20.57.406, ГОСТ 20.57.416 |
| ▪ Надежность                     | ГОСТ 25359                     |

Отдел продаж  
+7 473 211-22-80

Техническая поддержка  
[support@voltbricks.ru](mailto:support@voltbricks.ru)

## Информация для заказа



Для получения дополнительной информации обратитесь в отдел продаж

+7 473 211-22-80

[sales@voltbricks.ru](mailto:sales@voltbricks.ru)

### Выходная мощность и ток

Модель	VDV1000	
Мощность, Вт	960	1000
Выходное напряжение, В	24	28
Макс. выходной ток, А	40	35,7

### Индекс номинального входного напряжения\*

Параметр	Индекс "М"
Номинальное входное напряжение, В	230
Диапазон входного напряжения, В	175...350
Переходное напряжение (1 с), В	175...400
Типовой КПД для U <sub>вых.</sub> =24 В	89%

\* Пульсации входного тока (10–10000 Гц) – 8% U<sub>вх.</sub> ном.

## Основные характеристики

Все характеристики приведены для НКУ,  $I_{вх.ном.}$ ,  $I_{вых.ном.}$ , если не указано иначе. Обращаем внимание, что информация в настоящем документе не является полной. Более подробная информация (дополнительные требования, типовые схемы включения, правила эксплуатации и т. п.) приведена в технических условиях, а также в руководящих технических материалах на сайте [www.voltbricks.ru](http://www.voltbricks.ru) в разделе «Документация».

### Выходные характеристики

Параметр	Значение	
Подстройка выходного напряжения в одноканальных модулях	5% $I_{вых.ном.}$	
Нестабильность выходного напряжения	При изменении входного напряжения ( $I_{вх.мин.}$ ... $I_{вх.макс.}$ )	макс $\pm 2\%$ $I_{вых.ном.}$
	При изменении тока нагрузки ( $0,1I_{ном.}$ ... $I_{ном.}$ )	
	Суммарная нестабильность	$\pm 6\%$ $I_{вых.ном.}$
Размах пульсаций (пик-пик)	$< 2\%$ $I_{вых.ном.}$	
Максимальная ёмкость нагрузки	24 В	250 мкФ
	28 В	100 мкФ
Время включения (по команде)	$< 0,1$ с	
Уровень срабатывания защиты от перегрузки*	$< 1,8$ $R_{макс.}$	
Защита от короткого замыкания*	автоматическое восстановление	
Защита от перенапряжения на выходе	1,5 $U_{ном.}$ для всех VDV(HV)	
Работа на холостом ходу**	$I_{вых} < 0,1 \cdot I_{вых.ном}$	$I_{вых} \leq 1,3 \cdot I_{вых.ном}$

\* Параметры являются справочными и не могут быть использованы при долговременной работе, превышении максимального выходного тока, при работе вне диапазона рабочих температур, при работе модуля с выходными напряжениями сверх диапазона регулировки.

\*\* При работе на холостом ходу амплитуда пульсаций выходного напряжения не нормируется. При этом возможно проявление режима «релаксации», т.е. периодического появления и пропадания напряжения на выходе модуля, которое не является браковочным признаком. Длительная эксплуатация модуля в режиме холостого хода не рекомендуется.

## Общие характеристики

Параметр		Значение
Температура корпуса	Рабочая (естественная конвекция) – снижение мощности (естественная конвекция) – без снижения мощности с радиатором	–60...+125 °C смотри график снижения мощности (пунктирная, штрихпунктирная кривая) смотри график снижения мощности (сплошная кривая)
	Хранения	–60...+125 °C
Частота преобразования		250 кГц ±10%
Ёмкость изоляции (10 кГц)	вход/выход	1500 пФ
Прочность изоляции (60 с)	вход/выход вход/корпус выход/корпус	~1500 В, 50 Гц ~1500 В, 50 Гц ~500 В, 50 Гц
Сопротивление изоляции @ =500 В	вход/выход, вход/корпус, выход/корпус	20 Мом, НКУ
Тепловое сопротивление корпуса		2,7 °C/Вт
Температура срабатывания тепловой защиты		118...125 °C, защелкивание с автовосстановлением
Дистанционное вкл/выкл		Выкл.: соединение выводов ВКЛ и –ВХ, I≤5 мА
Устойчивость к вибрации, пыли и соляному туману		+
Устойчивость к влаге (Токр.=25°C)		98%
Типовой MTBF		1 737 900 ч
Норма отказов		<0,05%
Срок гарантии		5 лет

## Конструктивные параметры

Параметр	Значение
Материал корпуса	алюминий
Материал компаунда	эпоксидный
Материал выводов	оловянная бронза
Масса	не более 690 г
Температура пайки	260 °C @ 5 с

## Топология

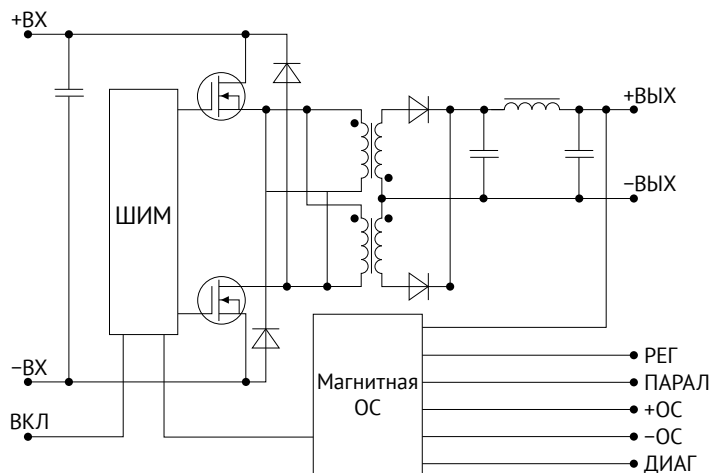


Рис. 1. Топология VDV(HV)1000.

## Сервисные функции

### Схемы подключения

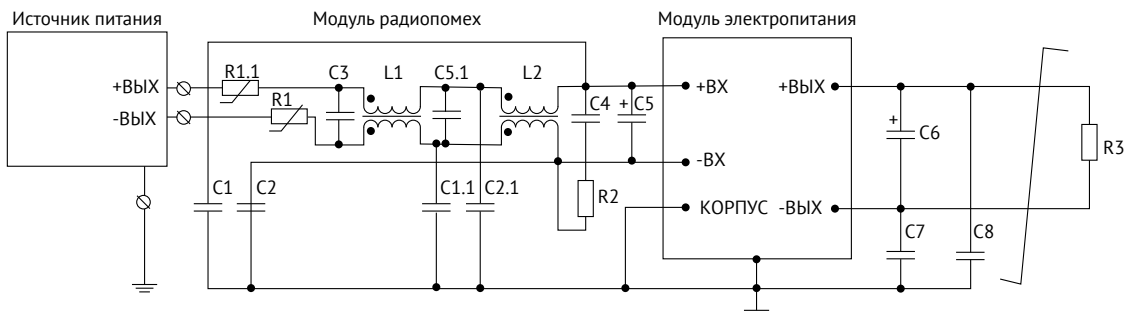


Рис. 2. Типовая схема подключения для одноканального модуля.

R2	резистор			1 Ом
R1, R1.1	NTC-термистор (с отрицательным ТКС)			4,7 Ом
C1, C2	керамический конденсатор			4700 пФ =500 В мин.
C1.1, C2.1	танталовый конденсатор			0...2200 пФ
C7, C8	танталовый конденсатор			2200...4700 пФ
C4	пленочный конденсатор	Входное напряжение		0,01...0,15 мкФ
C5	пленочный конденсатор*			1...2,2 мкФ
	электролитический конденсатор	Входное напряжение	=110 В =230 В	470...820... мкФ 100...220 мкФ
C6	танталовый конденсатор	Выходное напряжение		22...100 мкФ
L1	синфазный дроссель			0,4...2 мГн
L2	синфазный дроссель			5...20 мГн
C3 C5.1	пленочный конденсатор	Входное напряжение	=110 В =230 В	1...2,2 мкФ

\* Рекомендуется дополнительно шунтировать C5 (электролитический).

## Сервисные функции (продолжение)

### Дистанционное управление

Функция дистанционного ВКЛ/ВЫКЛ по команде позволяет управлять работой модуля с использованием механического реле (а), транзистора типа «разомкнутый коллектор» (б) или оптрона (в).

Выключение модуля электропитания должно осуществляться соединением вывода «ВКЛ» с выводом «-ВХ». При этом через ключ может протекать ток до 5 мА, а максимальное падение напряжения на ключе должно быть не более 1,1 В.

Включение модуля электропитания осуществляется размыканием ключа за время не более 5 мкс. В разомкнутом состоянии к ключу приложено напряжение около 5 В, допустимая утечка тока через ключ не должна превышать 50 мкА.

При организации дистанционного включения-выключения одновременно нескольких модулей электропитания не допускается установка дополнительных элементов в цепи, соединяющие выводы «ВКЛ», «-ВХ» и коммутирующий ключ.

Если функция дистанционного ВКЛ/ВЫКЛ не используется, вывод «ВКЛ» допускается оставить неподключенным или выкусить.

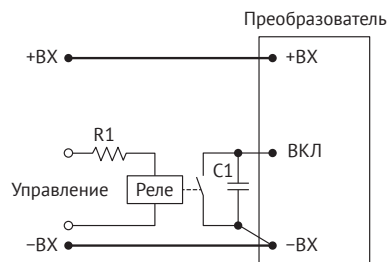


Рис. 3 (а). ВКЛ/ВЫКЛ с помощью реле.

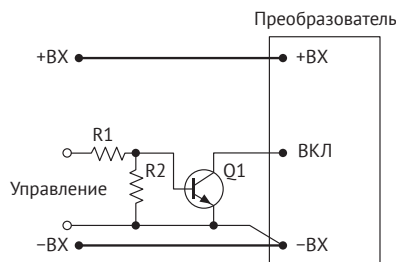


Рис. 3 (б). ВКЛ/ВЫКЛ с помощью биполярного транзистора.

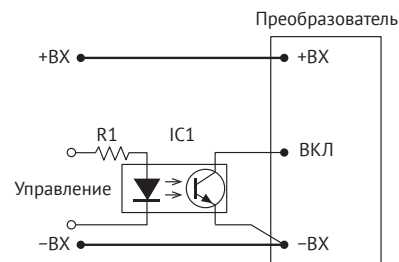


Рис. 3 (в). ВКЛ/ВЫКЛ с помощью оптрона.

### Регулировка

Регулировка выходного напряжения модулей электропитания в диапазоне не менее  $\pm 5\%$ , имеющим вывод «РЕГ», может осуществляться, например, путем подключения вывода «РЕГ» через резистор к выводу «-ВЫХ» для увеличения выходного напряжения (а) или к выводу «+ВЫХ» для уменьшения выходного напряжения (б).

При использовании потенциометра R2 и внешних ограничивающих резисторов (R1, R3) возможно реализовать регулировку как в сторону увеличения, так и в сторону уменьшения (в).

В случае необходимости управления выходным напряжением модуля электропитания сигналом внешнего источника тока или напряжения, например, в микроконтроллерных автоматизированных системах управления с помощью сигнала ЦАП, внешний сигнал тока или напряжения необходимо подавать на вывод регулировки относительно вывод «-ВЫХ», в соответствии с рисунками (г) и (д).

Номинал элементов цепи (а, б, в), величины тока (г) и напряжения (д) определяются эмпирически или расчетным способом, указанным в руководящих технических материалах на сайте [www.voltbricks.ru](http://www.voltbricks.ru).

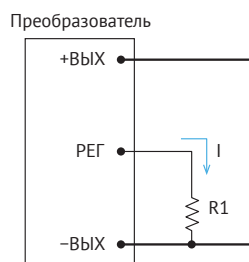


Рис. 4 (а). Регулировка увеличением Uвых.

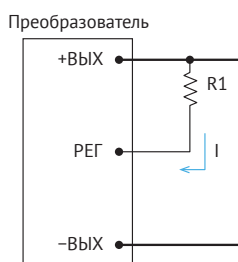


Рис. 4 (б). Регулировка снижением Uвых.

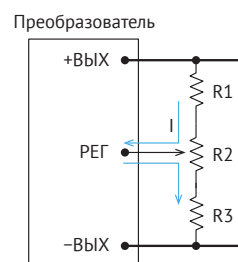


Рис. 4 (в). Регулировка потенциометром.

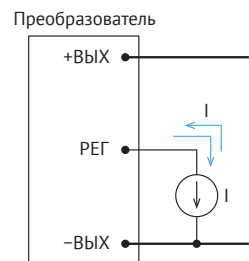


Рис. 4 (г). Регулировка источником тока.

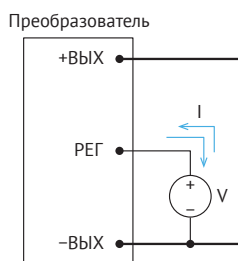


Рис. 4 (д). Регулировка источником напряжения.

## Сервисные функции (продолжение)

### Выносная обратная связь

Применение выносной обратной связи (ОС) позволяет обеспечить компенсацию падения напряжения на соединительных проводах и развязывающих диодах. Максимальная величина компенсации падения выходного напряжения не менее 5%  $U_{\text{вых}}$ . Для обеспечения лучшей помехозащищённости выводы «+ОС» и «-ОС» модулей электропитания рекомендуется подключать к нагрузке «витой парой» сечением не менее 0,1 мм<sup>2</sup>.

Типовая схема включения выносной ОС для системы электропитания с «длинными» линиями питания приведена на рисунке:

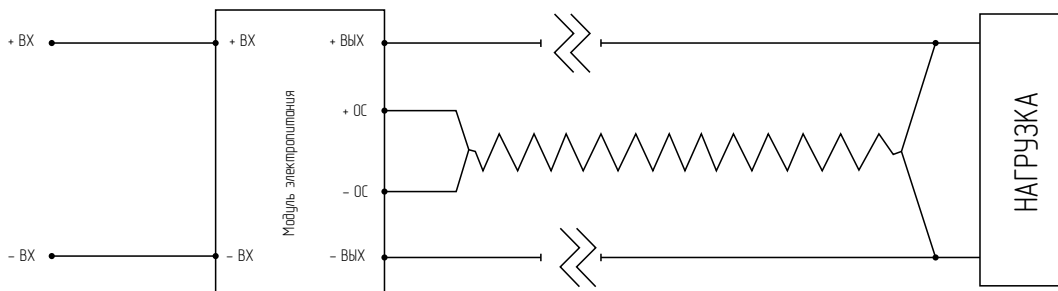


Рис. 5. Типовая схема включения выносной ОС.

В случае, когда функция выносной ОС не используется, необходимо напрямую соединить вывод «+ОС» с выводом «+ВЫХ», вывод «-ОС» с выводом «-ВЫХ». Не допускается оставлять неподключёнными выводы «+ОС» и «-ОС».

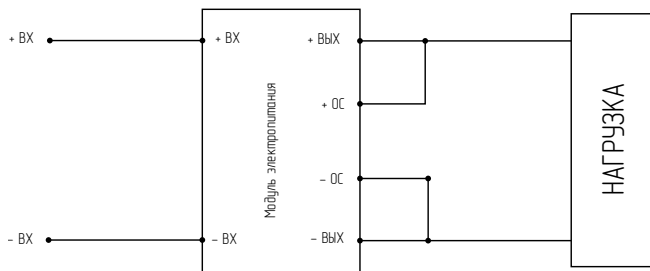


Рис. 6. Типовая схема включения без использования выносной ОС.

## КПД

### Зависимость КПД от нагрузки

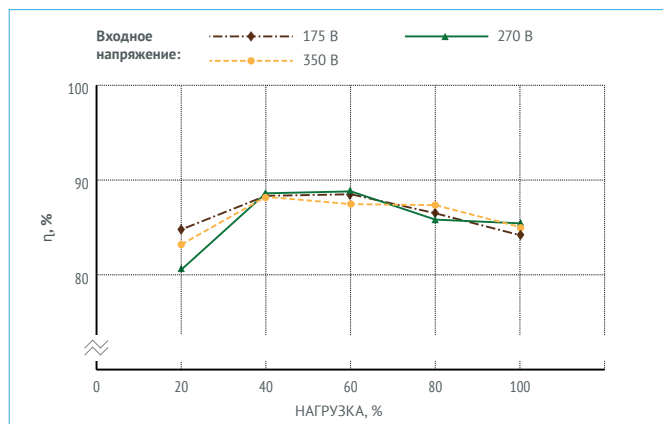
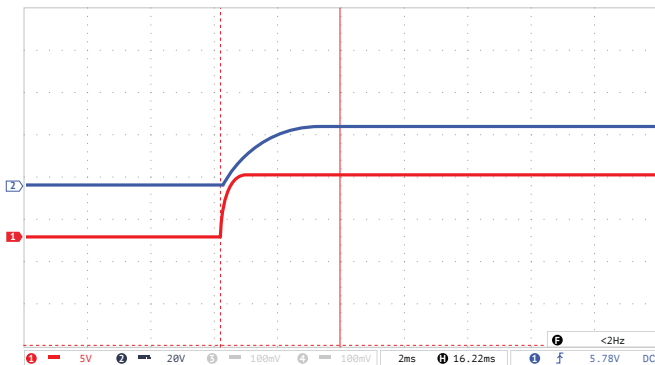


Рис. 7. КПД VDV(HV)1000-1M28.

## Осциллограммы

Режимы и условия испытаний:  $U_{вх}=270\text{ В}$ ;  $I_{вых}=37\text{ А}$ ;  $U_{вых}=27\text{ В}$ ;  $C_{вых}=100\text{ мкФ}$ ;  $T_{окр}=25^\circ\text{C}$

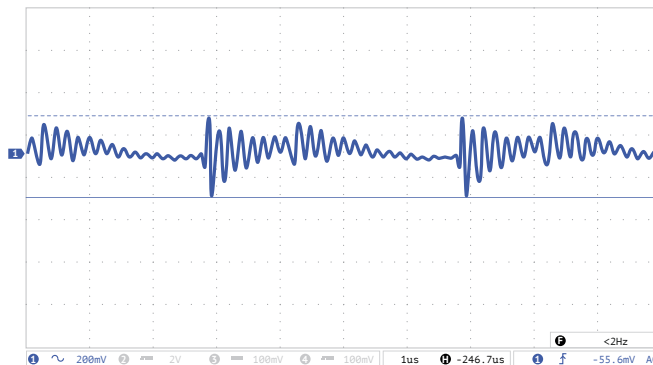


**Рис. 8 (а).** Осциллограмма установления выходного напряжения с момента подачи команды дистанционного управления.

Луч 1 (красный) – выходное напряжение. Масштаб 5 В/дел.

Луч 2 (синий) – напряжение на выводе «ВКЛ». Масштаб 20 В/дел.

Развертка  $t=2\text{ мс/дел}$ .

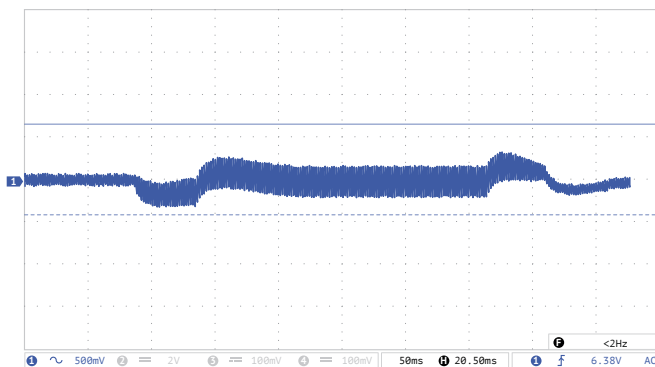


**Рис. 8 (б).** Осциллограмма пульсаций выходного напряжения.

Масштаб 200 мВ/дел.

Развертка 1 мкс/дел.

Метод измерения: см. ТУЛВ.436630.002ТУ.



**Рис. 8 (в).** Осциллограмма переходного отклонения выходного напряжения при изменении выходного тока.

Масштаб 500 мВ/дел.

Развертка  $t=50\text{ мс/дел}$ .

Диапазон изменения тока (10...100%)  $I_{ном}$ .

Длительность фронта 500 мкс.



## Спектрограмма радиопомех

Методика измерения в соответствии с EN55022 / ГОСТ 55022-2012 / CISPR 22-2012.

Токр. = 25 °C

Uвх. = 230 В

Iвых. = 37 А (Iмакс.)

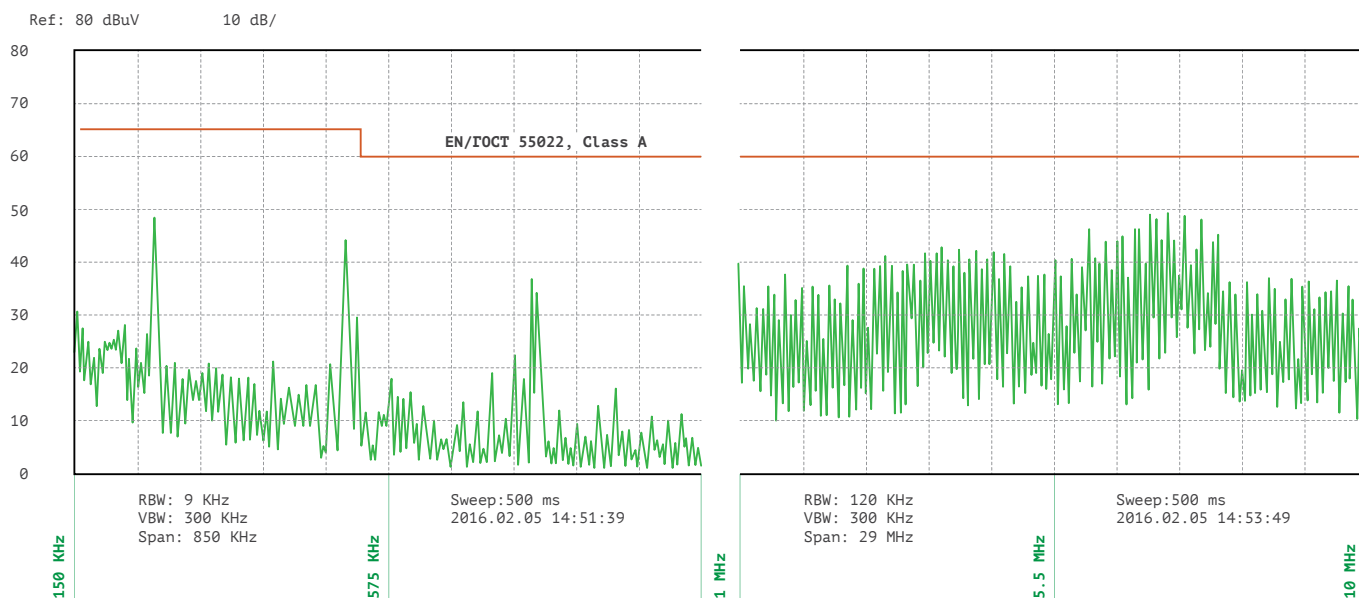


Рис. 9. Спектрограмма радиопомех VDV(HV)1000-1M28 с типовой схемой подключения.

## Габаритные схемы

Исполнение в усиленном корпусе с фланцами

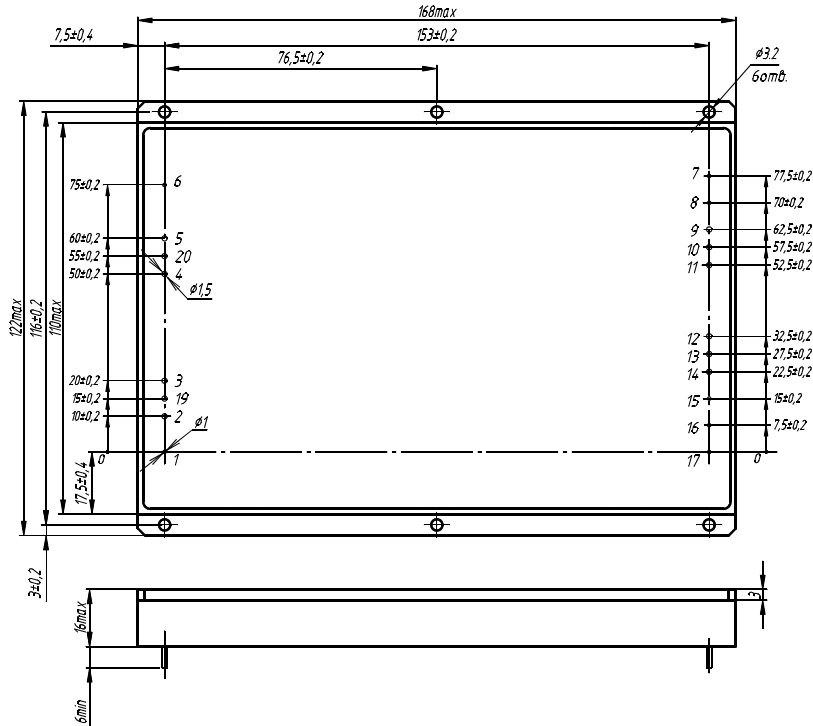


Рис. 10. Модель с одним выходом.

### Назначение выводов

Вывод #	1	2, 3, 19	4, 5, 20	6	7	8	9, 10, 11	12, 13, 14	15	16	17
Назначение	ВКЛ	-ВХ	+ВХ	КОРП	ДИАГ	+ОС	+ВЫХ	-ВЫХ	-ОС	РЕГ	ПАРАЛ

## Радиаторы охлаждения

Децимальный номер	Расположение рёбер	Размеры А×В×Н×D, мм	Площадь, см <sup>2</sup>	Масса, г
ТУЛВ.752695.009	Продольное	168×125×46×6	1890	1200

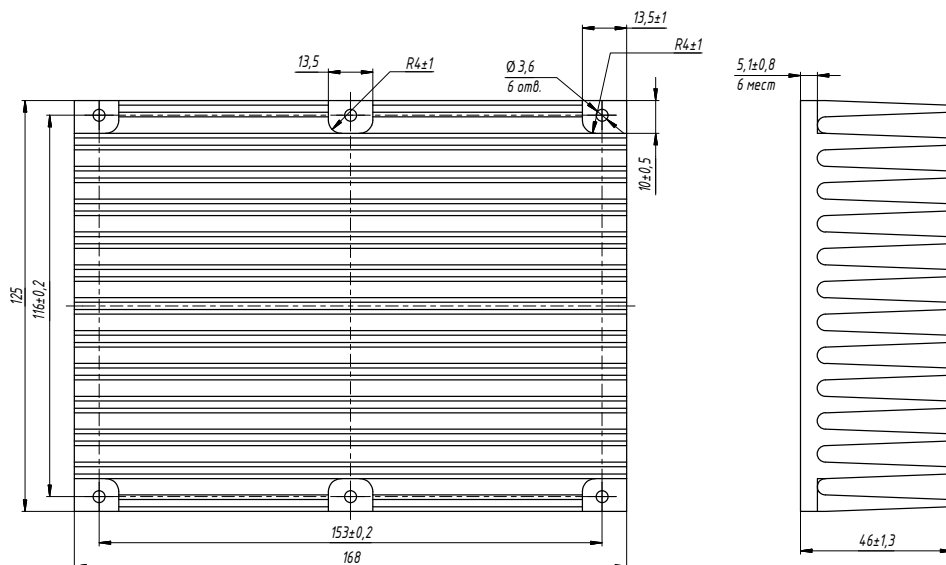


Рис. 11. ТУЛВ. 752695.009.

# voltbricks

[www.voltbricks.ru](http://www.voltbricks.ru) [info@voltbricks.ru](mailto:info@voltbricks.ru)

Компания «Вольтбрикс» – ведущий российский разработчик и производитель DC/DC преобразователей и систем электропитания для ответственных сфер применения.

396034, Россия, Воронежская область, Медовка,  
Перспективная, д.1  
+7 473 211-22-80

Даташит распространяется на следующие модели: VDV1000-1M24; VDV1000-1M28.