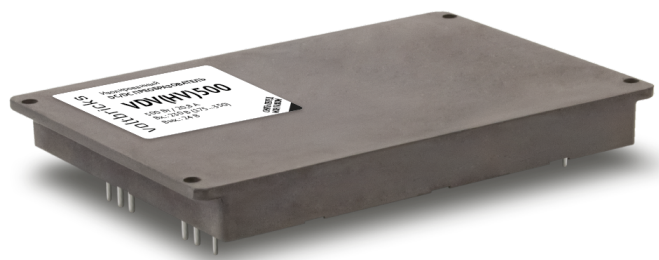


Серия VDV (HV)

VDV(HV)400, VDV(HV)500



DC/DC преобразователи
высоковольтного напряжения

Описание

Изолированные DC/DC модули электропитания VDV(HV)500 для промышленной аппаратуры. При небольших габаритах (122×84,2×12,85 мм) максимальная выходная мощность модулей достигает 500 Вт. При этом модули способны работать в широком диапазоне температур корпуса (до -60...+125°C).

Модули могут включаться и выключаться по команде, имеют полный комплекс защит от перегрузки по току, короткого замыкания, перегрева, могут включаться параллельно и последовательно по выходам. Отсутствие в схеме преобразователя оптронов позволяет модулю надежно функционировать в условиях воздействия ионизирующих излучений и высокой температуры в течение всего срока эксплуатации изделий.

Полимерная герметизирующая заливка обеспечивает надежную защиту от внешних воздействующих факторов и исключает повреждения преобразователя, вызванные вибрацией или попаданием грязи, влаги или соляного тумана.

Модули проходят специальные виды температурных и предельных испытаний, в том числе электротермотренировку с экстремальными режимами включения и выключения.



Описание серии VDV(HV) на сайте производителя:
<https://voltbricks.ru/product/vdvh>

Особенности

- Гарантия 5 лет
- Выходной ток до 30 А
- Низкопрофильная 12,85 мм конструкция с цилиндрическими выводами
- Рабочая температура корпуса -60...+125°C
- Магнитная обратная связь без оптронов
- Защита от КЗ и перенапряжения, тепловая защита
- Дистанционное вкл/выкл
- Подстройка выходного напряжения
- Типовой КПД 89% при $U_{\text{вых.}}=24$ В
- Параллельная работа, выносная обратная связь
- Параллельное или последовательное включение по выходам
- Полимерная герметизирующая заливка

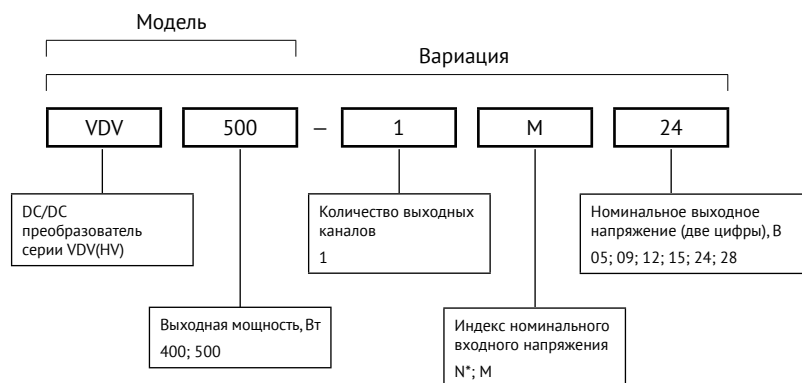
Разработаны в соответствии

- | | |
|----------------------------------|--------------------------------|
| ▪ Климатическое исполнение | «В» по ГОСТ 15150 |
| ▪ Электромагнитная совместимость | EN / ГОСТ 55022 / CISPR 22 |
| ▪ Стойкость к ВВФ | ЗУ по ГОСТ 15150 |
| ▪ Прочность изоляции | ГОСТ 12997 |
| ▪ Сопротивление изоляции | ГОСТ 12997 |
| ▪ Контроль стойкости к ВВФ | ГОСТ 20.57.406, ГОСТ 20.57.416 |
| ▪ Надежность | ГОСТ 25359 |

Отдел продаж
+7 473 211-22-80

Техническая поддержка
support@voltbricks.ru

Информация для заказа



Для получения дополнительной информации обратитесь в отдел продаж

+7 473 211-22-80

sales@voltbricks.ru

* Не поддерживается модулем мощностью 500 Вт.

Выходная мощность и ток

Модель	VDV400				VDV500		
	360	400			450	500	
Мощность, Вт	360	400			450	500	
Выходное напряжение, В	12	15	24	28	15	24	28
Макс. выходной ток, А	30	26,6	16,7	14,2	30	20,8	17,8

По заказу могут поставляться модули с нестандартными выходными напряжениями от 3 до 70 В.

Индекс номинального входного напряжения*

Параметр	Индекс "N"	Индекс "M"
Номинальное входное напряжение, В	110	230
Диапазон входного напряжения, В	82...154	175...350
Переходное напряжение (1 с), В	82...170	175...400
Типовой КПД для U _{вых.} =24 В	85	89
Номинальное выходное напряжение, В	VDV400 VDV500	12, 15, 24, 28 –

* Пульсации входного тока (10–10000 Гц) – 8% U_{вх.} ном.

Основные характеристики

Все характеристики приведены для НКУ, Uвх.ном., Iвых.ном., если не указано иначе. Обращаем внимание, что информация в настоящем документе не является полной. Более подробная информация (дополнительные требования, типовые схемы включения, правила эксплуатации и т. п.) приведена в технических условиях, а также в руководящих технических материалах на сайте www.voltbricks.ru в разделе «Документация».

Выходные характеристики

Параметр		Значение
Подстройка выходного напряжения в одноканальных модулях		5% Uвых. ном.
Нестабильность выходного напряжения	При изменении входного напряжения (Uвх.мин...Uвх.макс.)	макс ±2% Uвых. ном.
	При изменении тока нагрузки (0,1Iном...Iном.)	
	Суммарная нестабильность	±6% Uвых. ном.
Размах пульсаций (пик-пик)		<2% Uвых. ном.
Максимальная ёмкость нагрузки	12 В	1000 мкФ
	24 В	150 мкФ
	48 В	70 мкФ
Время включения (по команде)		<0,1 с
Уровень срабатывания защиты от перегрузки*	400 Вт	<2,2 Pмакс.
	500 Вт	<1,8 Pмакс.
Защита от короткого замыкания*		автоматическое восстановление
Защита от перенапряжения на выходе		1,5 Uном. для всех VDV(HV)
Работа на холостом ходу**	Iвых < 0.1 * Iвых.ном	Uвых ≤ 1,3·Uвых.ном

* Параметры являются справочными и не могут быть использованы при долговременной работе, превышении максимального выходного тока, при работе вне диапазона рабочих температур, при работе модуля с выходными напряжениями сверх диапазона регулировки.

** При работе на холостом ходу амплитуда пульсаций выходного напряжения не нормируется. При этом возможно проявление режима «релаксации», т.е. периодического появления и пропадания напряжения на выходе модуля, которое не является браковочным признаком. Длительная эксплуатация модуля в режиме холостого хода не рекомендуется.

Общие характеристики

Параметр		Значение
Температура корпуса	Рабочая (естественная конвекция) – снижение мощности (естественная конвекция) – без снижения мощности с радиатором	–60...+125 °C смотри график снижения мощности (пунктирная, штрихпунктирная кривая)
	Хранения	–60...+125 °C
Частота преобразования		130 кГц ±10%
Ёмкость изоляции (10 кГц)	вход/выход	1500 пФ
Прочность изоляции (60 с)	вход/выход вход/корпус выход/корпус	~1500 В, 50 Гц ~1500 В, 50 Гц ~500 В, 50 Гц
Сопротивление изоляции @ =500 В	вход/выход, вход/корпус, выход/корпус	20 Мом, НКУ
Тепловое сопротивление корпуса		3 °C/Вт
Температура срабатывания тепловой защиты		118...125 °C, защелкивание с автовосстановлением
Дистанционное вкл/выкл		Выкл.: соединение выводов ВКЛ и –ВХ, I≤5 мА
Устойчивость к вибрации, пыли и соляному туману		+
Устойчивость к влаге (Токр.=25°C)		98%
Типовой MTBF		1 737 900 ч
Норма отказов		<0,05%
Срок гарантии		5 лет

Конструктивные параметры

Параметр	Значение
Материал корпуса	алюминий
Материал компаунда	эпоксидный
Материал выводов	оловянная бронза
Масса	не более 250 г
Температура пайки	260 °C @ 5 с

Топология

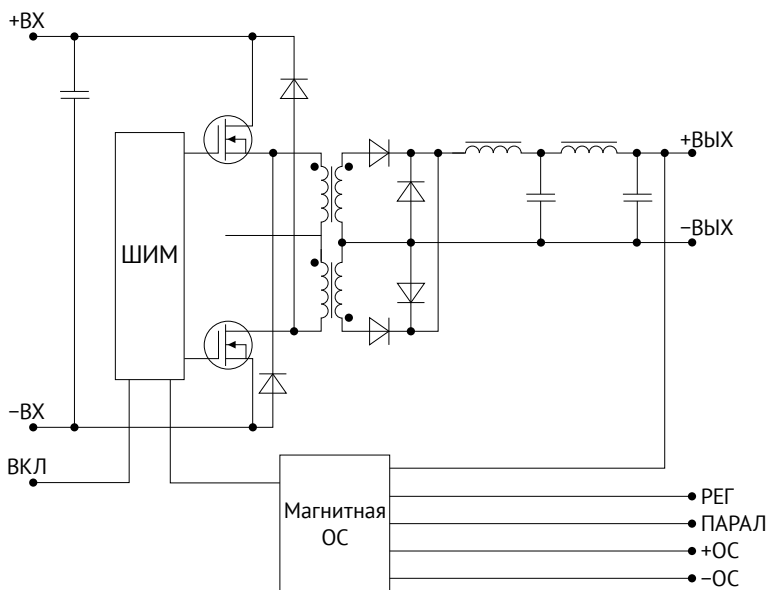


Рис. 1. Топология VDV(HV)500.

Сервисные функции

Схемы подключения

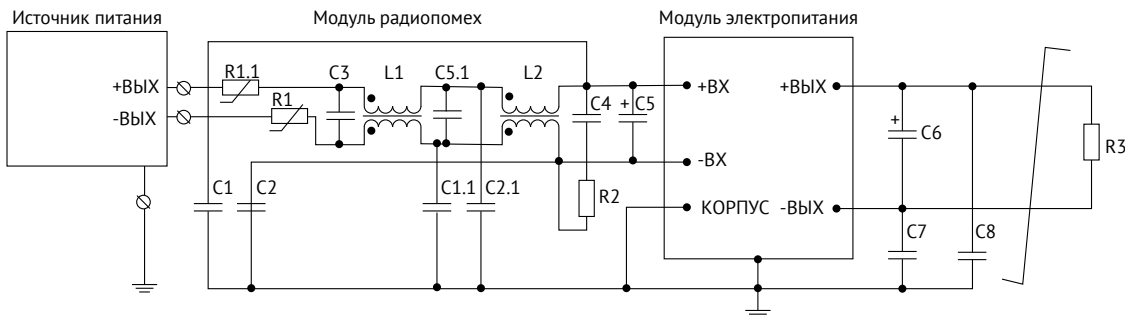


Рис. 2. Типовая схема подключения для одноканального модуля.

R2	резистор			1 Ом
R1, R1.1	NTC-термистор (с отрицательным ТКС)			4,7 Ом
C1, C2	керамический конденсатор			4700 пФ = 500 В мин.
C1.1, C2.1	танталовый конденсатор			0...2200 пФ
C7, C8	танталовый конденсатор			2200...4700 пФ
C4	пленочный конденсатор	Входное напряжение		0,01...0,15 мкФ
C5	пленочный конденсатор*			0,47...1 мкФ
	электролитический конденсатор	Входное напряжение	=110 В =230 В	150...330 мкФ 33...82 мкФ
C6	танталовый конденсатор	Выходное напряжение		10...33 мкФ
L1	синфазный дроссель			0,4...2 мГн
L2	синфазный дроссель			5...20 мГн
C3 C5.1	пленочный конденсатор	Входное напряжение	=110 В =230 В	0,47...1 мкФ

* Рекомендуется дополнительно шунтировать C5 (электролитический).

Сервисные функции (продолжение)

Дистанционное управление

Функция дистанционного ВКЛ/ВЫКЛ по команде позволяет управлять работой модуля с использованием механического реле (а), транзистора типа «разомкнутый коллектор» (б) или оптрона (в).

Выключение модуля электропитания должно осуществляться соединением вывода «ВКЛ» с выводом «-ВХ». При этом через ключ может протекать ток до 5 мА, а максимальное падение напряжения на ключе должно быть не более 1,1 В.

Включение модуля электропитания осуществляется размыканием ключа за время не более 5 мкс. В разомкнутом состоянии к ключу приложено напряжение около 5 В, допустимая утечка тока через ключ не должна превышать 50 мкА.

При организации дистанционного включения-выключения одновременно нескольких модулей электропитания не допускается установка дополнительных элементов в цепи, соединяющие выводы «ВКЛ», «-ВХ» и коммутирующий ключ.

Если функция дистанционного ВКЛ/ВЫКЛ не используется, вывод «ВКЛ» допускается оставить неподключенным или выкусить.

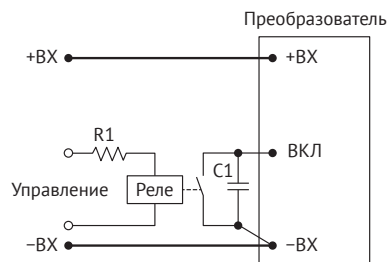


Рис. 3 (а). ВКЛ/ВЫКЛ с помощью реле.

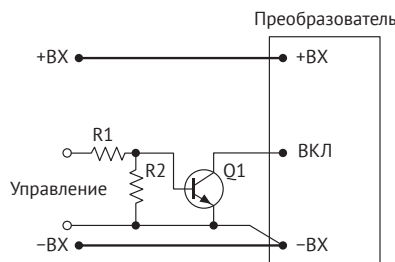


Рис. 3 (б). ВКЛ/ВЫКЛ с помощью биполярного транзистора.

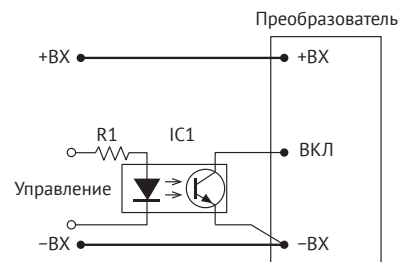


Рис. 3 (в). ВКЛ/ВЫКЛ с помощью оптрона.

Регулировка

Регулировка выходного напряжения модулей электропитания в диапазоне не менее $\pm 5\%$, имеющим вывод «РЕГ», может осуществляться, например, путем подключения вывода «РЕГ» через резистор к выводу «-ВЫХ» для увеличения выходного напряжения (а) или к выводу «+ВЫХ» для уменьшения выходного напряжения (б).

При использовании потенциометра R2 и внешних ограничивающих резисторов (R1, R3) возможно реализовать регулировку как в сторону увеличения, так и в сторону уменьшения (в).

В случае необходимости управления выходным напряжением модуля электропитания сигналом внешнего источника тока или напряжения, например, в микроконтроллерных автоматизированных системах управления с помощью сигнала ЦАП, внешний сигнал тока или напряжения необходимо подавать на вывод регулировки относительно вывод «-ВЫХ», в соответствии с рисунками (г) и (д).

Номинал элементов цепи (а, б, в), величины тока (г) и напряжения (д) определяются эмпирически или расчетным способом, указанным в руководящих технических материалах на сайте www.voltbricks.ru.

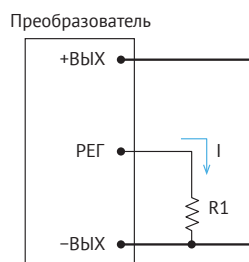


Рис. 4 (а). Регулировка увеличением $U_{вых}$.

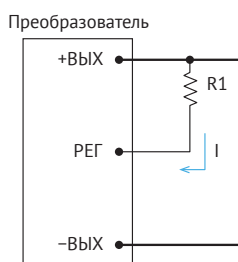


Рис. 4 (б). Регулировка снижением $U_{вых}$.

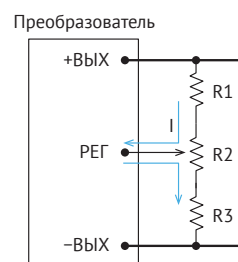


Рис. 4 (в). Регулировка потенциометром.

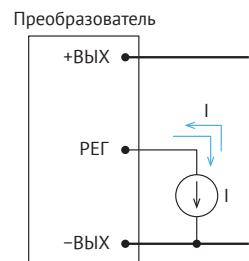


Рис. 4 (г). Регулировка источником тока.

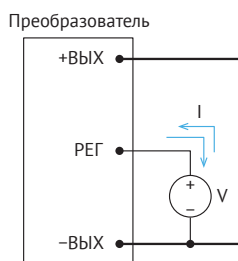


Рис. 4 (д). Регулировка источником напряжения.

Сервисные функции (продолжение)

Выносная обратная связь

Применение выносной обратной связи (ОС) позволяет обеспечить компенсацию падения напряжения на соединительных проводах и развязывающих диодах. Максимальная величина компенсации падения выходного напряжения не менее 5% $U_{вых}$. Для обеспечения лучшей помехозащищённости выводы «+ОС» и «-ОС» модулей электропитания рекомендуется подключать к нагрузке «витой парой» сечением не менее 0,1 мм².

Типовая схема включения выносной ОС для системы электропитания с «длинными» линиями питания приведена на рисунке:

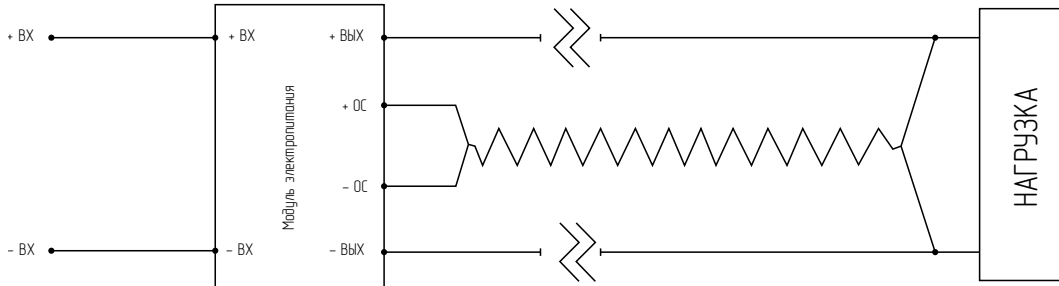


Рис. 5. Типовая схема включения выносной ОС.

В случае, когда функция выносной ОС не используется, необходимо напрямую соединить вывод «+ОС» с выводом «+ВЫХ», вывод «-ОС» с выводом «-ВЫХ». Не допускается оставлять неподключёнными выводы «+ОС» и «-ОС».

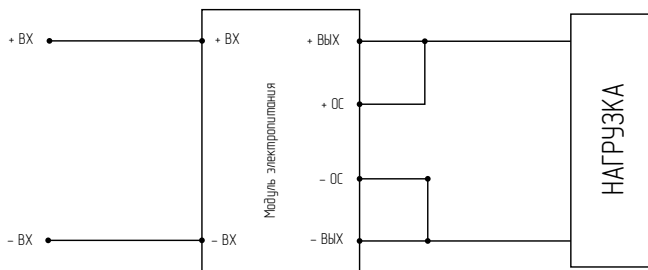


Рис. 6. Типовая схема включения без использования выносной ОС.

КПД

Зависимость КПД от нагрузки

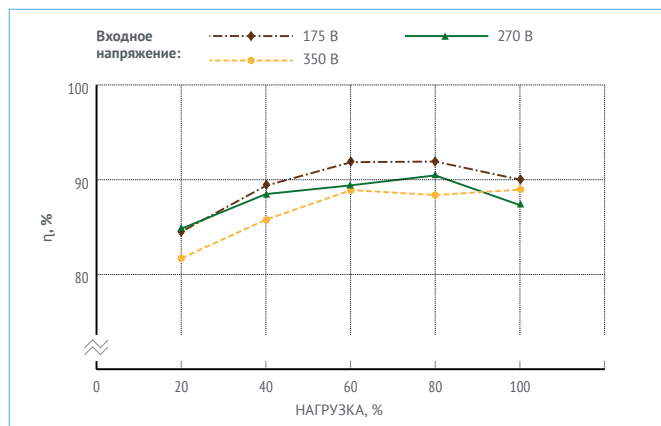


Рис. 7. КПД VDV(HV)400-1M28.

Осциллограммы

Режимы и условия испытаний: $U_{вх.}=270\text{ В}$; $I_{вых.}=30\text{ А}$; $U_{вых.}=12\text{ В}$; $C_{вых.}=100\text{ мкФ}$; $T_{окр.}=25^\circ\text{C}$

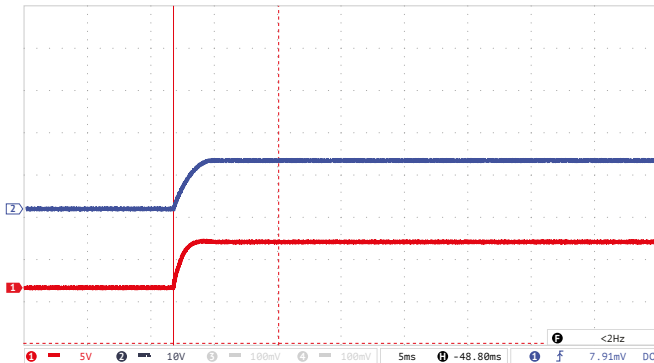


Рис. 8 (а). Осциллограмма установления выходного напряжения с момента подачи команды дистанционного управления.

Луч 1 (красный) — выходное напряжение. Масштаб 5 В/дел.

Луч 2 (синий) — напряжение на выводе «ВКЛ». Масштаб 10 В/дел.

Развертка $t=5\text{ мс/дел}$.

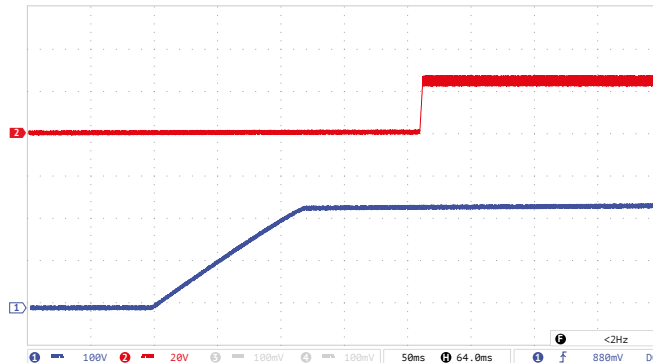


Рис. 8 (б). Осциллограмма установления выходного напряжения с момента подачи входного напряжения.

Луч 1 (синий) — входное напряжение. Масштаб 100 В/дел.

Луч 2 (красный) — выходное напряжение. Масштаб 20 В/дел.

Развертка $t=50\text{ мс/дел}$.

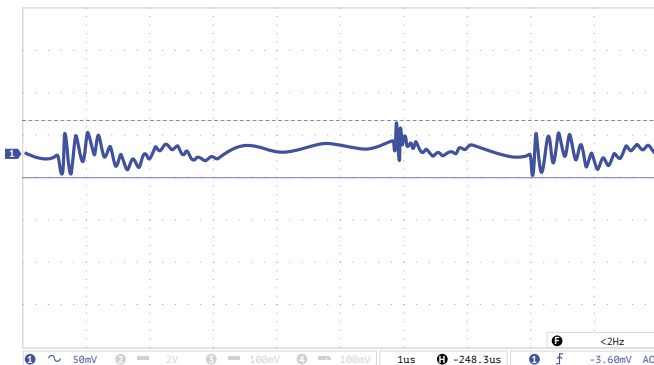


Рис. 8 (в). Осциллограмма пульсаций выходного напряжения.

Масштаб 50 мВ/дел.

Развертка 1 мкс/дел.

Метод измерения: см. ТУЛВ.436630.002ТУ.

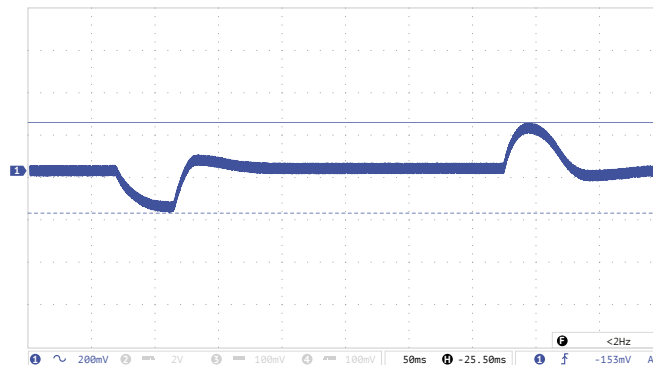


Рис. 8 (г). Осциллограмма переходного отклонения выходного напряжения при изменении выходного тока.

Масштаб 200 мВ/дел.

Развертка $t=50\text{ мс/дел}$.

Диапазон изменения тока (10...100%) $I_{ном}$.

Длительность фронта 500 мкс.

Спектрограмма радиопомех

Методика измерения в соответствии с EN55022 / ГОСТ 55022-2012 / CISPR 22-2012.

Токр. = 25 °C

Uвх. = 230 В

Iвых. = 17,8 А (Имакс.)

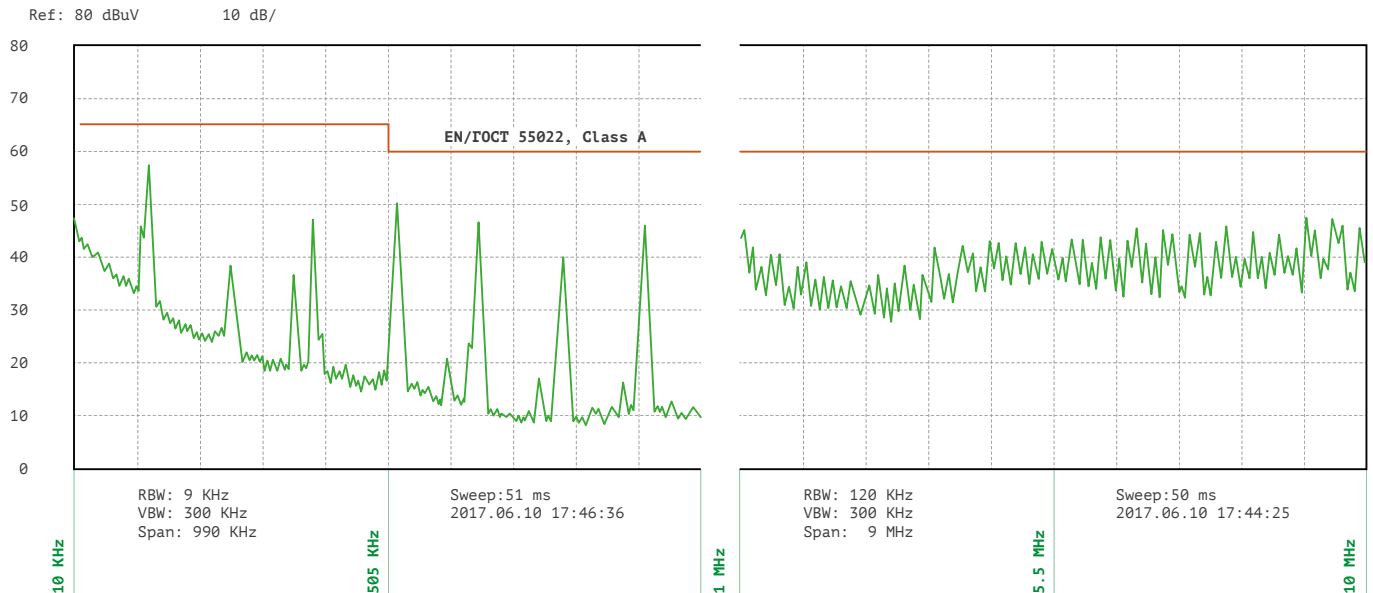


Рис. 9. Спектрограмма радиопомех VDV(HV)500-1M28 с типовой схемой подключения.

Габаритные схемы

Исполнение в усиленном корпусе с фланцами

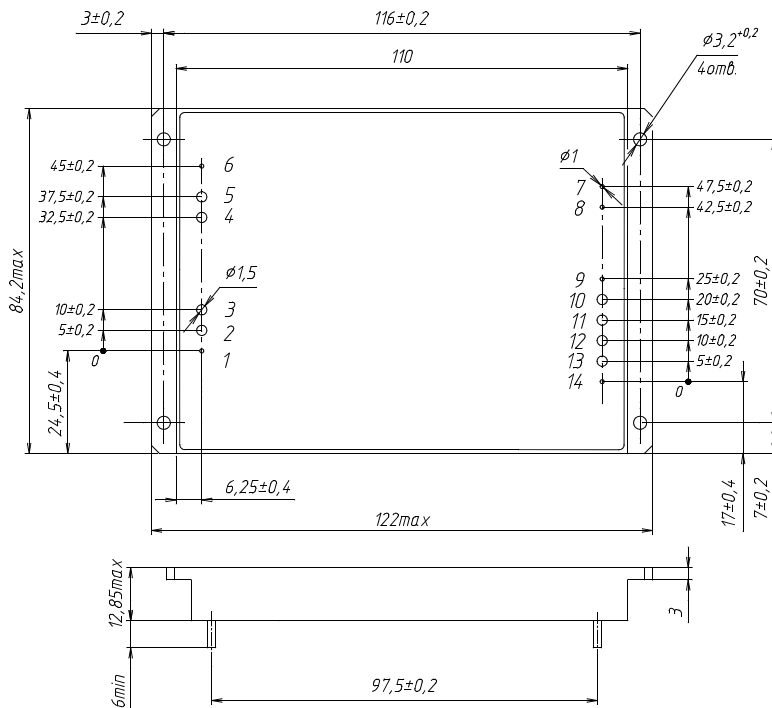


Рис. 10. Модель с одним выходом.

Назначение выводов

Вывод #	1	2, 3	4, 5	6	7	8	9	10, 11	12, 13	14
Назначение	ВКЛ	-ВХ	+ВХ	КОРП	ПАРАЛ	РЕГ	-ОС	-ВЫХ	+ВЫХ	+ОС

Радиаторы охлаждения

Децимальный номер	Расположение рёбер	Размеры А×В×Н×D, мм	Площадь, см ²	Масса, г
ТУЛВ.752695.008	Продольное	122×82×14×4	558	210
ТУЛВ.752695.008-01	Продольное	122×82×24×4	901	

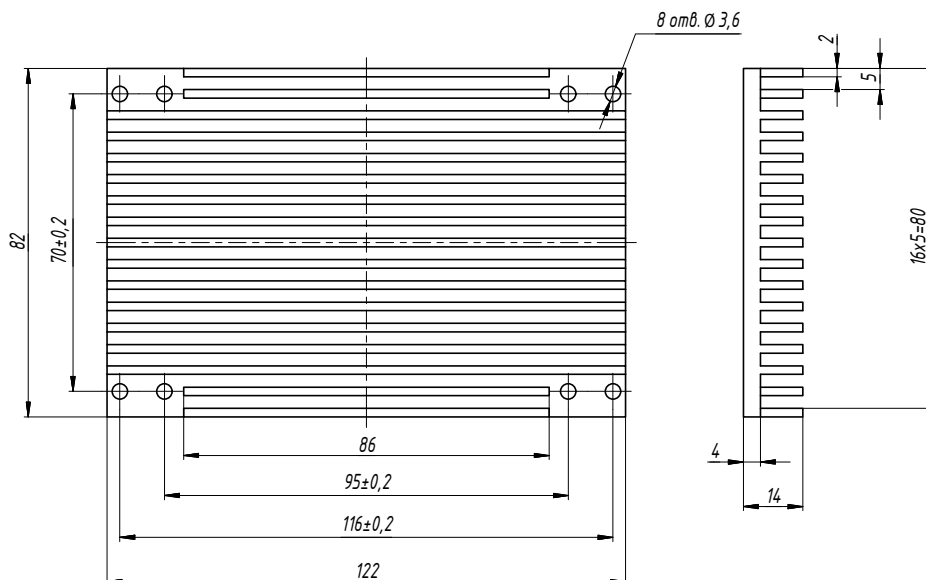


Рис. 11 (а). ТУЛВ. 752695.008.

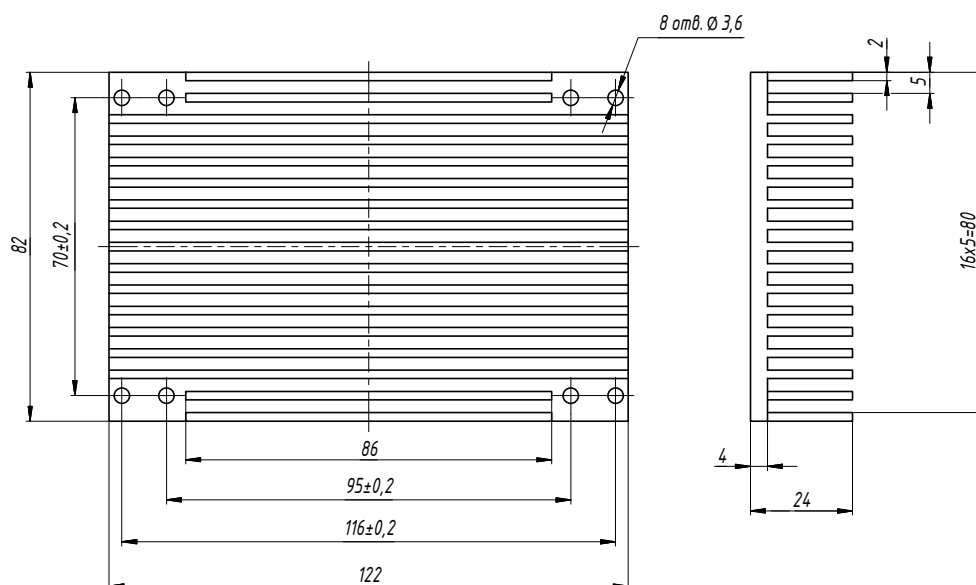


Рис. 11 (б). ТУЛВ. 752695.008-01.

voltbricks

www.voltbricks.ru info@voltbricks.ru

Компания «Вольтбрикс» – ведущий российский разработчик и производитель DC/DC преобразователей и систем электропитания для ответственных сфер применения.

396034, Россия, Воронежская область, Медовка,
Перспективная, д.1
+7 473 211-22-80

Датшит распространяется на следующие модели: VDV400-1N12; VDV400-1N15; VDV400-1N24; VDV400-1N28; VDV400-1M12; VDV400-1M15; VDV400-1M24; VDV400-1M28; VDV500-1M15; VDV500-1M24; VDV500-1M28.