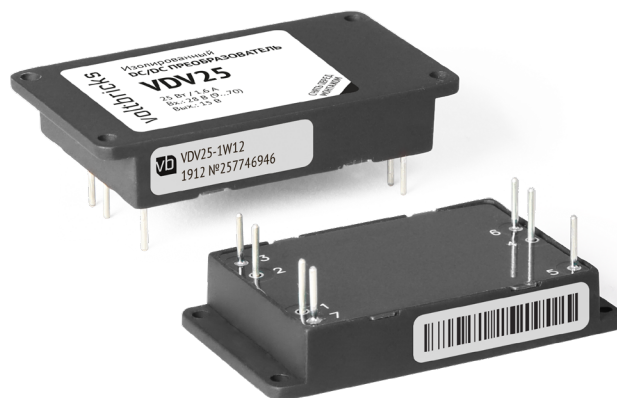


DATASHEET

Серия VDV

VDV15, VDV20, VDV25

Универсальные компактные
DC/DC преобразователи



Описание

Изолированные DC/DC модули электропитания VDV для промышленной аппаратуры. При небольших габаритах (57,5×33,2×10,15 мм) максимальная выходная мощность модулей достигает 25 Вт. При этом модули способны работать в широком диапазоне температур корпуса (до -60...+125°C).

В зависимости от исполнения они имеют один или два гальванически развязанных выходных канала, могут включаться и выключаться по команде, имеют полный комплекс защит от перегрузки по току, короткого замыкания, перегрева, могут включаться последовательно по выходам. Отсутствие в схеме преобразователя оптрона позволяет модулю надежно функционировать в условиях воздействия ионизирующих излучений и высокой температуры в течение всего срока эксплуатации изделий.

Полимерная герметизирующая заливка обеспечивает надежную защиту от внешних воздействующих факторов и исключает повреждения преобразователя, вызванные вибрацией или попаданием грязи, влаги или соляного тумана.

Модули проходят специальные виды температурных и предельных испытаний, в том числе электротермотренировку с экстремальными режимами включения и выключения.



Описание серии VDV на сайте производителя:
<https://voltbricks.ru/product/vdv>

Особенности

- Гарантия 5 лет
- Выходной ток до 5 А
- Низкопрофильная 10,15 мм конструкция с цилиндрическими выводами
- Рабочая температура корпуса -60...+125°C
- Магнитная обратная связь без оптронов
- Модели с одним и двумя выходами
- Защита от КЗ и перенапряжения, тепловая защита
- Дистанционное вкл/выкл
- Подстройка выходного напряжения
- Типовой КПД 84% при $U_{вых}=24 В$
- Полимерная герметизирующая заливка

Соответствие стандартам

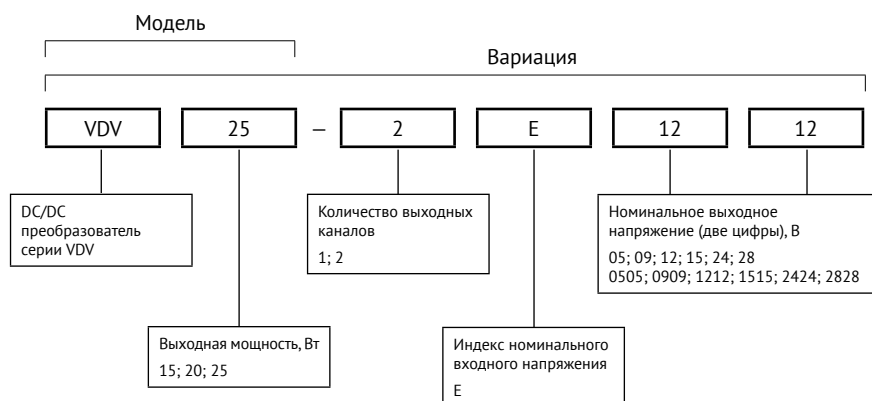
- | | |
|----------------------------------|--------------------------------|
| ▪ Климатическое исполнение | «В» по ГОСТ 15150 |
| ▪ Электромагнитная совместимость | EN / ГОСТ 55022 / CISPR 22 |
| ▪ Стойкость к ВВФ | ЗУ по ГОСТ 15150 |
| ▪ Прочность изоляции | ГОСТ 12997 |
| ▪ Сопротивление изоляции | ГОСТ 12997 |
| ▪ Контроль стойкости к ВВФ | ГОСТ 20.57.406, ГОСТ 20.57.416 |
| ▪ Надежность | ГОСТ 25359 |

Отдел продаж
+7 473 211-22-80

Техническая поддержка
support@voltbricks.ru

3D модели
<https://support.voltbricks.ru/models/VDV25.stp>

Информация для заказа



Для получения дополнительной информации обратитесь в отдел продаж

+7 473 211-22-80

sales@voltbricks.ru

Выходная мощность и ток

Мощность, Вт	15						20						25					
Выходное напряжение, В	5	9	12	15	24	28	5	9	12	15	24	28	5	9	12	15	24	28
Макс. выходной ток, А	3	1,66	1,25	1	0,63	0,53	4	2,22	1,67	1,33	0,83	0,71	5	2,77	2,1	1,6	1,04	0,89

По заказу могут поставляться модули с нестандартными выходными напряжениями от 3 до 70 В.

Индекс номинального входного напряжения*

Параметр	Индекс "E"
Номинальное входное напряжение, В	28
Диапазон входного напряжения, В	9...70
Переходное напряжение, В	1 с 10 с
Типовой КПД для Uвых.=24 В	84%

* Пульсации входного тока (10–10000 Гц) – 8% Uвх. ном.

Основные характеристики

Все характеристики приведены для НКУ, Увх.ном., Iвых.ном., если не указано иначе. Обращаем внимание, что информация в настоящем документе не является полной. Более подробная информация (дополнительные требования, типовые схемы включения, правила эксплуатации и т. п.) приведена в технических условиях, а также в руководящих технических материалах на сайте www.voltbricks.ru в разделе «Документация».

Выходные характеристики

Параметр	Значение	
Подстройка выходного напряжения в одноканальных модулях	5% Uвых. ном.	
Нестабильность выходного напряжения	При изменении входного напряжения (Uвх.мин...Uвх.макс.)	2% Uвых. ном. (для 1-го канала) 7% Uвых. ном. (для 2-го канала)
	При изменении тока нагрузки (0,1Iном...Iном.)	12% Uвых. ном. (для 2-го канала) для двухканального исполнения с отличием напряжения каналов $\geq 20\%$
	Суммарная нестабильность	6% Uвых. ном. (для 1-го канала) 10% Uвых. ном. (для 2-го канала) 14% Uвых. ном. (для 2-го канала) для двухканального исполнения с отличием напряжения каналов $\geq 20\%$
Размах пульсаций (пик-пик)	<2% Uвых. ном.	
Максимальная ёмкость нагрузки	5 В	1300 мкФ
	12 В	130 мкФ
	24 В	40 мкФ
Время включения (по команде)	<0,1 с	
Уровень срабатывания защиты от перегрузки*	15 Вт	<3 Pмакс.
	20 Вт	<2,2 Pмакс.
	25 Вт	<1,8 Pмакс.
Защита от короткого замыкания*	автоматическое восстановление	
Защита от перенапряжения на выходе	1,5 Uном. для всех VDV	
Переходное отклонение выходного напряжения	см. рисунок 8 (г)	
Работа на холостом ходу**	Iвых < 0,1 * Iвых.ном	Uвых \leq 1,3·Uвых.ном

* Параметры являются справочными и не могут быть использованы при долговременной работе, превышении максимального выходного тока, при работе вне диапазона рабочих температур, при работе модуля с выходными напряжениями сверх диапазона регулировки.

** При работе на холостом ходу амплитуда пульсаций выходного напряжения не нормируется. При этом возможно проявление режима «релаксации», т.е. периодического появления и пропадания напряжения на выходе модуля, которое не является браковочным признаком. Длительная эксплуатация модуля в режиме холостого хода не рекомендуется.

Основные характеристики (продолжение)

Общие характеристики

Параметр	Значение	
Температура корпуса	Рабочая	-60...+125 °С
	Хранения	-60...+125 °С
Частота преобразования	300 кГц ±10%	
Ёмкость изоляции (10 кГц)	вход/выход	1500 пФ
Прочность изоляции (60 с)	вход/выход, вход/корпус, выход/корпус	~500 В, 50 Гц
Сопротивление изоляции @ =500 В	вход/выход, вход/корпус, выход/корпус	20 МОм, НКУ
Тепловое сопротивление корпуса	8,7 °С/Вт	
Температура срабатывания тепловой защиты	118...125 °С, защелкивание с автовосстановлением	
Дистанционное вкл/выкл	Выкл.: соединение выводов ВКЛ и -ВХ, I≤5 мА	
Устойчивость к вибрации, пыли и соляному туману	+	
Устойчивость к влаге (Токр.=25°С)	98%	
Типовой МТBF	1737900 ч	
Норма отказов	<0,05%	
Срок гарантии	5 лет	

Конструктивные параметры

Параметр	Значение
Материал корпуса	алюминий
Материал компаунда	эпоксидный
Материал выводов	оловянная бронза
Масса	не более 45 г
Температура пайки	260 °С @ 5 с

Топология

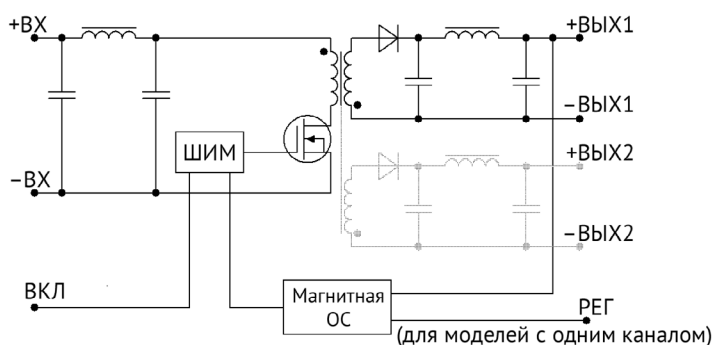


Рис. 1. Топология VDV25.

Сервисные функции

Схемы подключения

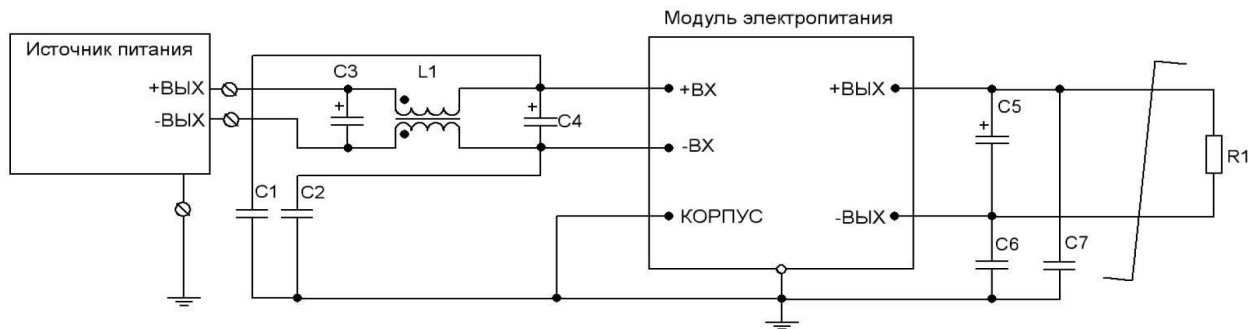


Рис. 2 (а). Типовая схема подключения для одноканального модуля.

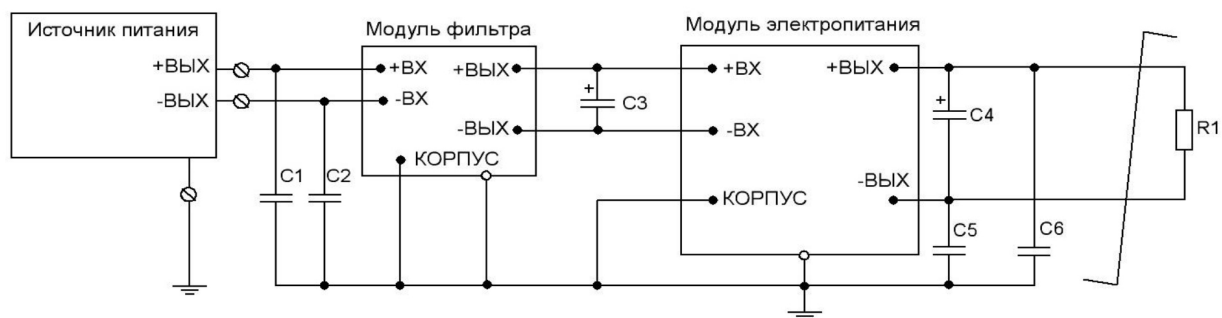


Рис. 2 (б). Схема включения одноканального модуля с модулем фильтра.

ГОСТ 30429-96 кривая «3»	L1	синфазный дроссель		1 мГн
	C3	керамический конденсатор	Входное напряжение	15-47 мкФ 100 В
ГОСТ 30429-96 кривая «2»	Модуль фильтра	модуль фильтрации серии VFA	Максимальный ток до 20 А, защита от перенапряжения и выбросов, вносимое затухание до 60 дБ.	
	C1, C2, C6, C7	керамический конденсатор		100...4700 пФ =500 В мин.
	C4	танталовый конденсатор	Входное напряжение	15...47 мкФ 100 В
	C5	танталовый конденсатор	Выходное напряжение	=5 В =12 В =24 В 450 мкФ 50 мкФ 15 мкФ

Сервисные функции (продолжение)

Дистанционное управление

Функция дистанционного ВКЛ/ВЫКЛ по команде позволяет управлять работой модуля с использованием механического реле (а), транзистора типа «разомкнутый коллектор» (б) или оптрона (в).

Выключение модуля электропитания должно осуществляться соединением вывода «ВКЛ» с выводом «-ВХ». При этом через ключ может протекать ток до 5 мА, а максимальное падение напряжения на ключе должно быть не более 1,1 В.

Включение модуля электропитания осуществляется размыканием ключа за время не более 5 мкс. В разомкнутом состоянии к ключу приложено напряжение около 5 В, допустимая утечка тока через ключ не должна превышать 50 мкА.

При организации дистанционного включения-выключения одновременно нескольких модулей электропитания не допускается установка дополнительных элементов в цепи, соединяющие выводы «ВКЛ», «-ВХ» и коммутирующий ключ.

Если функция дистанционного ВКЛ/ВЫКЛ не используется, вывод «ВКЛ» допускается оставить неподключенным или выкусить.

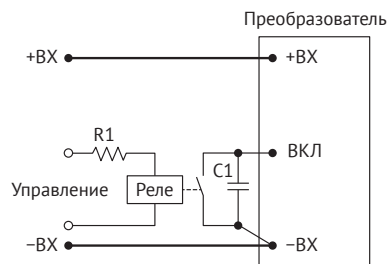


Рис. 3 (а). ВКЛ/ВЫКЛ с помощью реле.

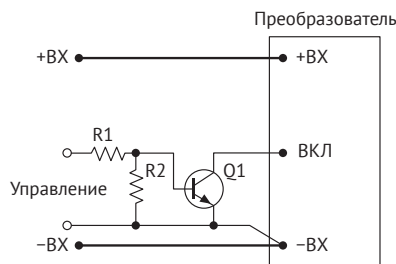


Рис. 3 (б). ВКЛ/ВЫКЛ с помощью биполярного транзистора.

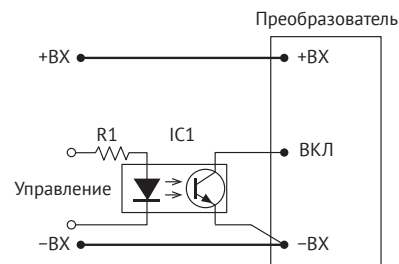


Рис. 3 (в). ВКЛ/ВЫКЛ с помощью оптрона.

Регулировка

Регулировка выходного напряжения модулей электропитания в диапазоне не менее $\pm 5\%$, имеющим вывод «РЕГ», может осуществляться, например, путем подключения вывода «РЕГ» через резистор к выводу «-ВЫХ» для увеличения выходного напряжения (а) или к выводу «+ВЫХ» для уменьшения выходного напряжения (б).

При использовании потенциометра R2 и внешних ограничивающих резисторов (R1, R3) возможно реализовать регулировку как в сторону увеличения, так и в сторону уменьшения (в).

В случае необходимости управления выходным напряжением модуля электропитания сигналом внешнего источника тока или напряжения, например, в микроконтроллерных автоматизированных системах управления с помощью сигнала ЦАП, внешний сигнал тока или напряжения необходимо подавать на вывод регулировки относительно вывод «-ВЫХ», в соответствии с рисунками (г) и (д).

Номинал элементов цепи (а, б, в), величины тока (г) и напряжения (д) определяются эмпирически или расчетным способом, указанным в руководящих технических материалах на сайте www.voltbricks.ru.

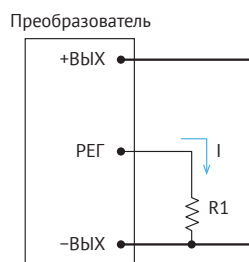


Рис. 4 (а). Регулировка увеличением $U_{вых}$.

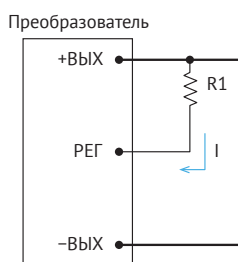


Рис. 4 (б). Регулировка снижением $U_{вых}$.

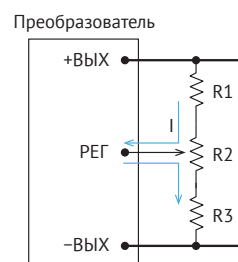


Рис. 4 (в). Регулировка потенциометром.

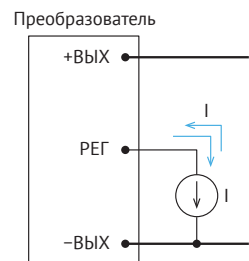


Рис. 4 (г). Регулировка источником тока.

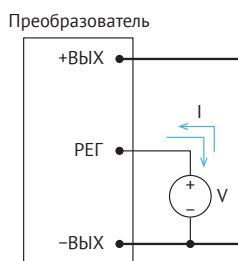


Рис. 4 (д). Регулировка источником напряжения.

Сервисные функции (продолжение)

Графики зависимости выходного напряжения от номинала регулировочного резистора

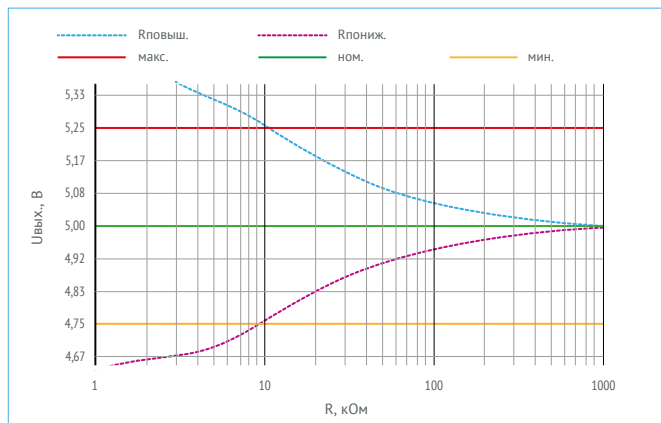


Рис. 5 (а). График зависимости для $U_{\text{вых.}}=5$ В.

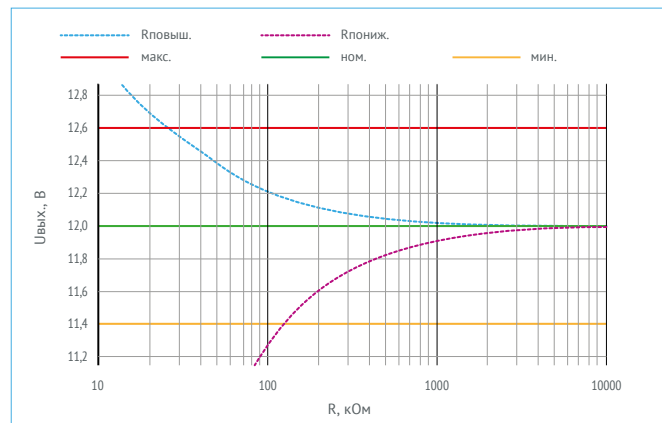


Рис. 5 (б). График зависимости для $U_{\text{вых.}}=12$ В.

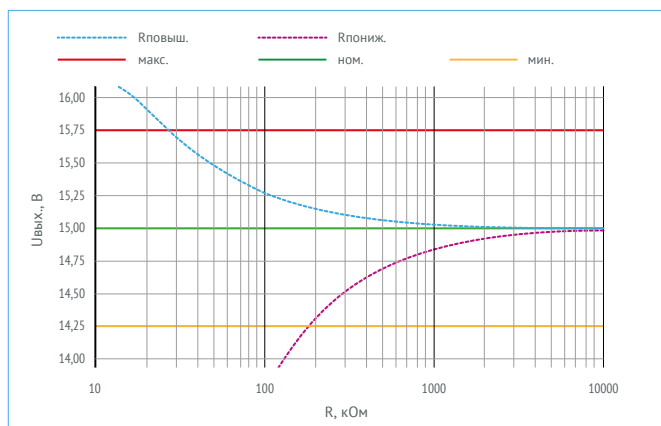


Рис. 5 (в). График зависимости для $U_{\text{вых.}}=15$ В.

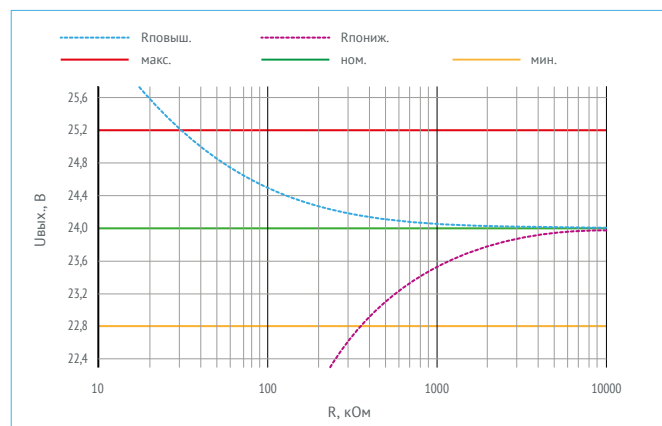


Рис. 5 (г). График зависимости для $U_{\text{вых.}}=24$ В.

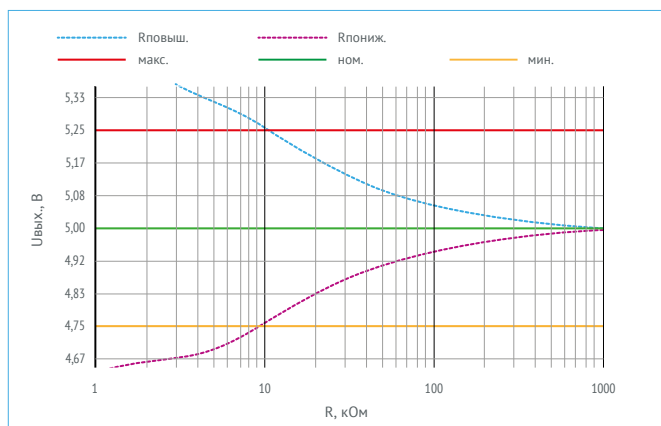


Рис. 5 (д). График зависимости для $U_{\text{вых.}}=28$ В.

Зависимость КПД от нагрузки

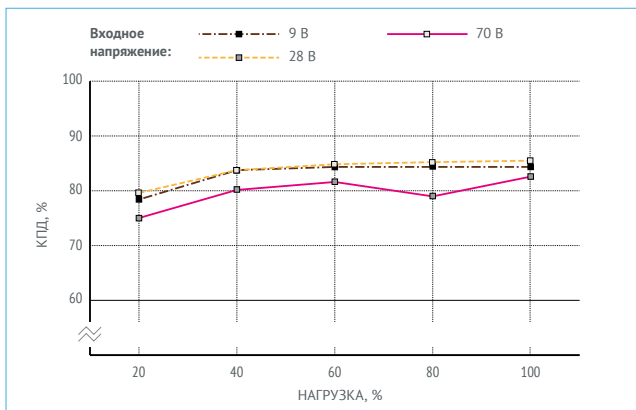


Рис. 6 (а). КПД для VDV20-1E05.

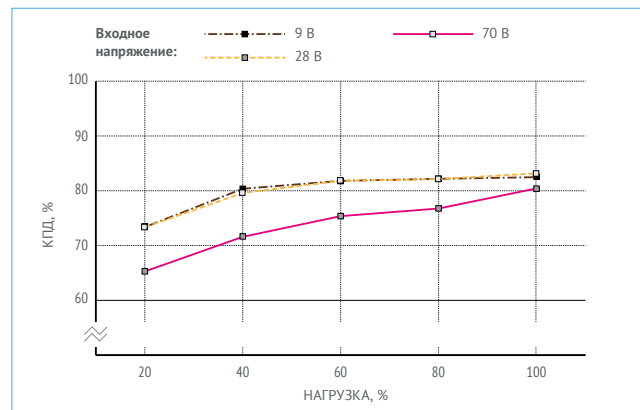


Рис. 6 (б). КПД для VDV20-1E12.

Осциллограммы

Режимы и условия испытаний: $U_{вх}=28$ В, $I_{вх}=2,08$ А, $U_{вых}=12$ В, $C_{вых}=100$ мкФ, $T_{окр}=25^{\circ}\text{C}$

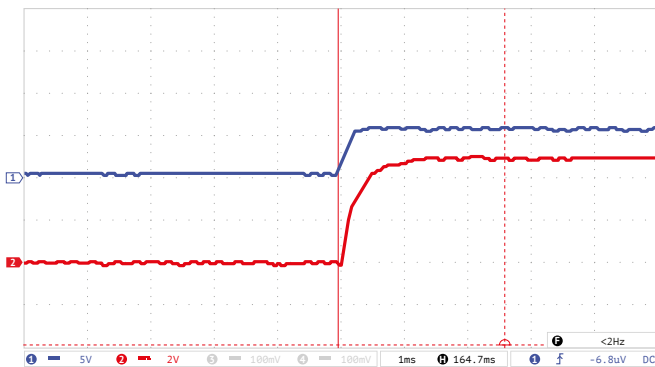


Рис. 7 (а). Осциллограмма установления выходного напряжения с момента подачи команды дистанционного управления.

Луч 1 (синий) – напряжение на выводе «ВКЛ». Масштаб 5 В/дел.

Луч 2 (красный) – выходное напряжение. Масштаб 2 В/дел.

Развертка $t=1$ мс/дел.

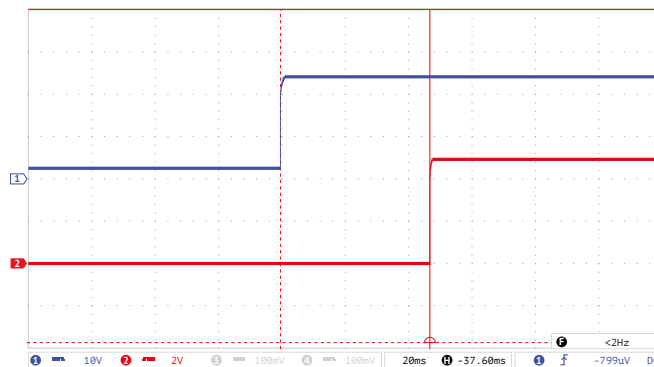


Рис. 7 (б). Осциллограмма установления выходного напряжения с момента подачи входного напряжения.

Луч 1 (синий) – входное напряжение. Масштаб 10 В/дел.

Луч 2 (красный) – выходное напряжение. Масштаб 2 В/дел.

Развертка $t=20$ мс/дел.

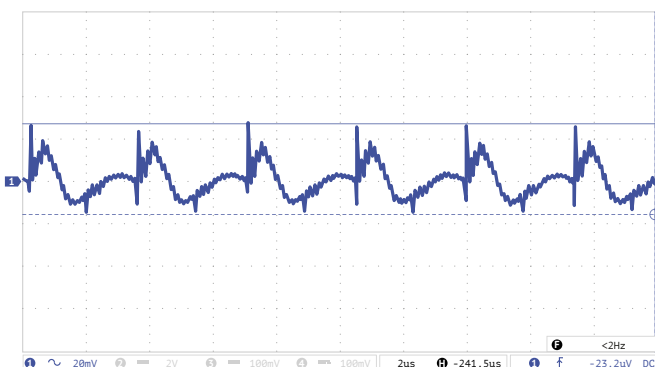


Рис. 7 (в). Осциллограмма пульсаций выходного напряжения.

Масштаб 20 мВ/дел.

Развертка 2 мкс/дел.

Метод измерения: см. ТУЛВ.436630.002ТУ.

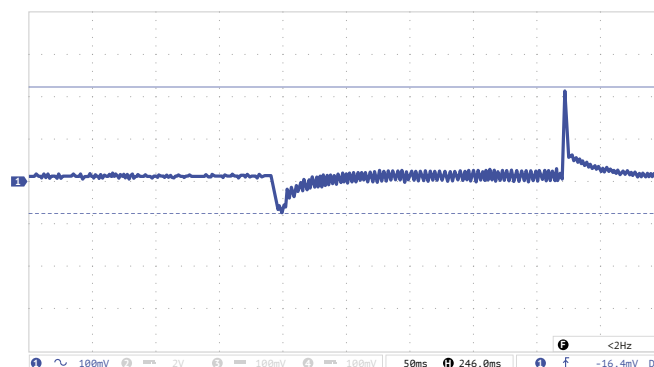


Рис. 7 (г). Осциллограмма переходного отклонения выходного напряжения при изменении выходного тока.

Масштаб 100 мВ/дел.

Развертка $t=50$ мс/дел.

Диапазон изменения тока (10...100%) $I_{ном}$.

Длительность фронта 500 мкс.

Спектрограмма радиопомех

Методика измерения в соответствии с EN55022 / ГОСТ 55022-2012 / CISPR 22-2012.

Токр. = 25 °C

Uвх. = 24 В

Iвых. = 0,83 А (Iмакс.)

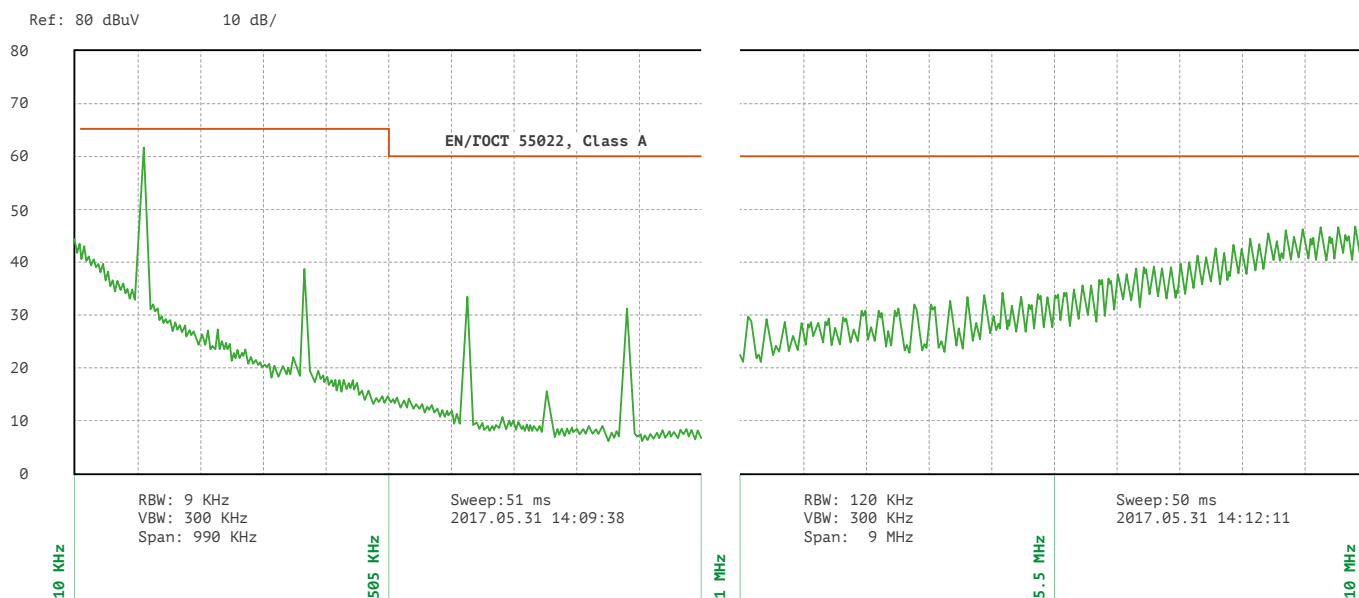


Рис. 8. Спектрограмма радиопомех VDV20 с типовой схемой подключения.

Габаритные схемы

Исполнение в усиленном корпусе с фланцами

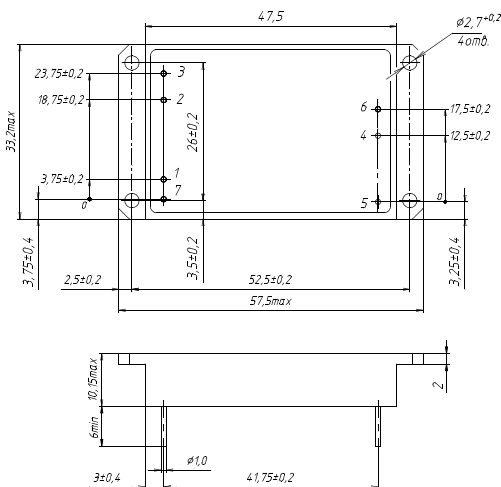


Рис. 9 (а). Модель с одним выходом.

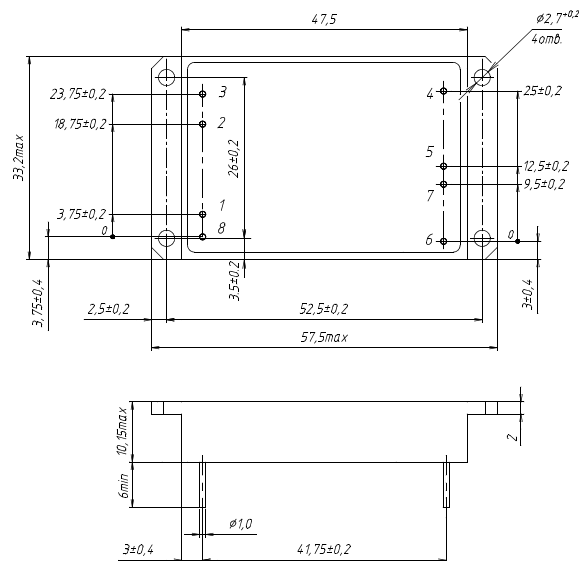


Рис. 9 (б). Модель с двумя выходами.

Назначение выводов

Вывод #	1	2	3	4	5	6	7	8
Одноканальный	+ВХ	-ВХ	ВКЛ	+ВЫХ	-ВЫХ	РЕГ	КОРП	-
Двухканальный	+ВХ	-ВХ	ВКЛ	+ВЫХ1	-ВЫХ1	-ВЫХ2	+ВЫХ2	КОРП

Радиаторы охлаждения

Децимальный номер	Расположение рёбер	Размеры А×В×Н×D, мм	Площадь, см ²	Масса, г
ТУЛВ. 752695.002	Поперечное	57,5×32×14×4	94	38
ТУЛВ. 752695.003	Продольное	57,5×32×14×4	97	39
ТУЛВ. 752695.002-01	Поперечное	57,5×32×24×4	163	55
ТУЛВ. 752695.003-01	Продольное	57,5×32×24×4	170	58

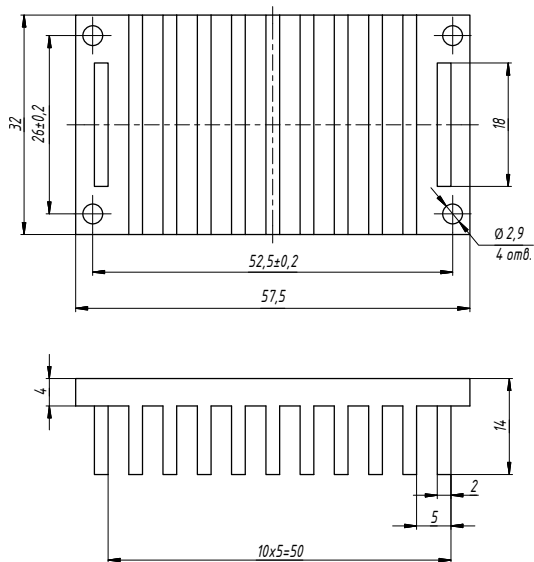


Рис. 10 (а). ТУЛВ. 752695.002.

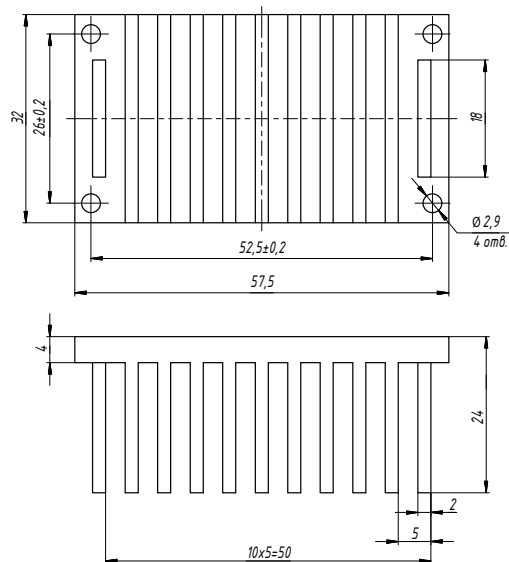


Рис. 10 (б). ТУЛВ. 752695.002-01.

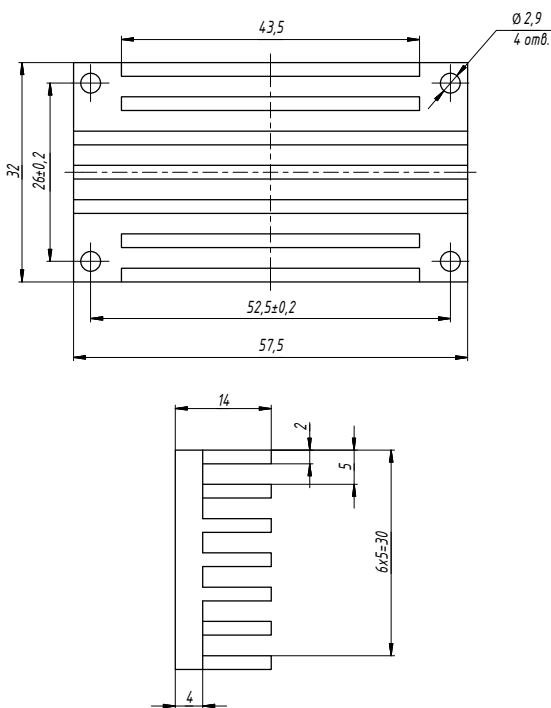


Рис. 10 (в). ТУЛВ. 752695.003.

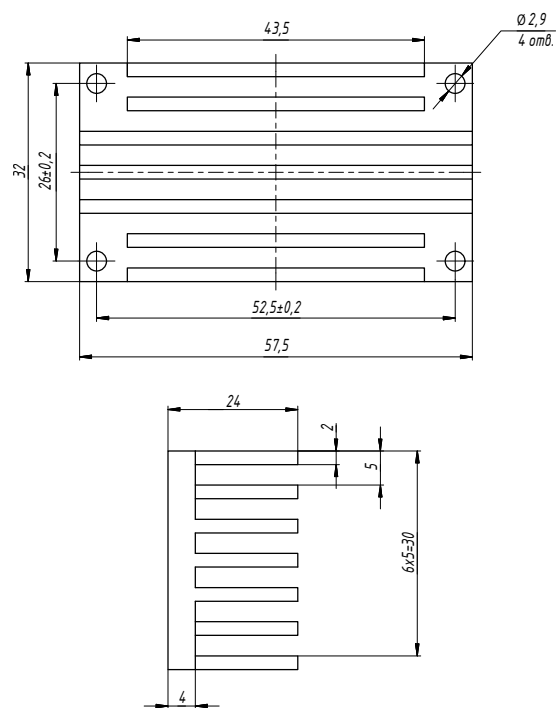


Рис. 10 (г). ТУЛВ. 752695.003-01.

voltbricks

www.voltbricks.ru info@voltbricks.ru

Компания «Вольтбрикс» – ведущий российский разработчик и производитель DC/DC преобразователей и систем электропитания для ответственных сфер применения.

396005, Россия, Воронежская область, Медовка,
Перспективная, д.1
+7 473 211-22-80

Датшит распространяется на следующие модели: VDV15-1E05; VDV15-1E09; VDV15-1E12; VDV15-1E15; VDV15-1E24; VDV15-1E28; VDV15-2E0505; VDV15-2E0909; VDV15-2E1212; VDV15-2E1515; VDV15-2E2424; VDV15-2E2828; VDV20-1E05; VDV20-1E09; VDV20-1E12; VDV20-1E15; VDV20-1E24; VDV20-1E28; VDV20-2E0505; VDV20-2E0909; VDV20-2E1212; VDV20-2E1515; VDV20-2E2424; VDV20-2E2828; VDV25-1E05; VDV25-1E09; VDV25-1E12; VDV25-1E15; VDV25-1E24; VDV25-1E28; VDV25-2E0505; VDV25-2E0909; VDV25-2E1212; VDV25-2E1515; VDV25-2E2424; VDV25-2E2828.