

# voltbricks

## DATASHEET

# Серия VDV

## VDV400, VDV500

Универсальные компактные  
DC/DC преобразователи



### Описание

**Изолированные DC/DC модули электропитания VDV** для промышленной аппаратуры. При небольших габаритах (122×84,2×12,85 мм) максимальная выходная мощность модулей достигает 500 Вт. При этом модули способны работать в широком диапазоне температур корпуса (до -60...+125°C).

Модули могут включаться и выключаться по команде, имеют полный комплекс защит от перегрузки по току, короткого замыкания, перегрева, могут включаться параллельно и последовательно по выходам. Отсутствие в схеме преобразователя оптрона позволяет модулю надежно функционировать в условиях воздействия ионизирующих излучений и высокой температуры в течение всего срока эксплуатации изделий.

Полимерная герметизирующая заливка обеспечивает надежную защиту от внешних воздействующих факторов и исключает повреждения преобразователя, вызванные вибрацией или попаданием грязи, влаги или соляного тумана.

Модули проходят специальные виды температурных и предельных испытаний, в том числе электротермотренировку с экстремальными режимами включения и выключения.



Описание серии VDV на сайте производителя:  
<https://voltbricks.ru/product/vdv>

### Особенности

- Гарантия 5 лет
- Выходной ток до 30 А
- Низкопрофильная 12,85 мм конструкция с цилиндрическими выводами
- Рабочая температура корпуса -60...+125°C
- Магнитная обратная связь без оптронов
- Защита от КЗ и перенапряжения, тепловая защита
- Дистанционное вкл/выкл
- Подстройка выходного напряжения
- Типовой КПД 90% при  $U_{\text{вых}}=24\text{ В}$
- Полимерная герметизирующая заливка

### Соответствие стандартам

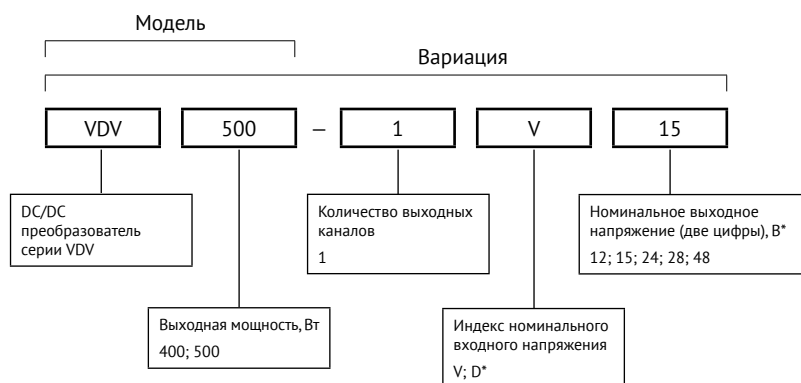
- |                                  |                                |
|----------------------------------|--------------------------------|
| ▪ Климатическое исполнение       | «В» по ГОСТ 15150              |
| ▪ Электромагнитная совместимость | EN / ГОСТ 55022 / CISPR 22     |
| ▪ Стойкость к ВВФ                | ЗУ по ГОСТ 15150               |
| ▪ Прочность изоляции             | ГОСТ 12997                     |
| ▪ Сопротивление изоляции         | ГОСТ 12997                     |
| ▪ Контроль стойкости к ВВФ       | ГОСТ 20.57.406, ГОСТ 20.57.416 |
| ▪ Надежность                     | ГОСТ 25359                     |

Отдел продаж  
+7 473 211-22-80

Техническая поддержка  
[support@voltbricks.ru](mailto:support@voltbricks.ru)

3D модели  
<https://support.voltbricks.ru/models/VDV500.stp>

## Информация для заказа



Для получения дополнительной информации обратитесь в отдел продаж

+7 473 211-22-80

[sales@voltbricks.ru](mailto:sales@voltbricks.ru)

\* Не поддерживается модулем мощностью 500 Вт и модулем мощностью 400 Вт с Uвых. 12 В.

### Выходная мощность и ток

Модель	VDV400					VDV500			
	360	400				450	500		
Выходное напряжение, В	12	15	24	28	48	15	24	28	48
Макс. выходной ток, А	30	26,6	16,7	14,2	8,3	30	20,8	17,8	10,4

По заказу могут поставляться модули с нестандартными выходными напряжениями от 3 до 70 В.

### Индекс номинального входного напряжения\*\*

Параметр	Индекс "V"	Индекс "D"
Номинальное входное напряжение, В	28	48
Диапазон входного напряжения, В	17...36	36...75
Переходное напряжение (1 с), В	17...80	36...84
Типовой КПД для Uвых.=24 В	86%	90%

\*\* Пульсации входного тока (10–10000 Гц) – 8% Uвх. ном.

## Основные характеристики

Все характеристики приведены для НКУ,  $I_{вх.ном.}$ ,  $I_{вых.ном.}$ , если не указано иначе. Обращаем внимание, что информация в настоящем документе не является полной. Более подробная информация (дополнительные требования, типовые схемы включения, правила эксплуатации и т.п.) приведена в технических условиях, а также в руководящих технических материалах на сайте [www.voltbricks.ru](http://www.voltbricks.ru) в разделе «Документация».

### Выходные характеристики

Параметр	Значение	
Подстройка выходного напряжения в одноканальных модулях	5% $I_{вых.ном.}$	
Нестабильность выходного напряжения	При изменении входного напряжения ( $U_{вх.мин.}$ ... $U_{вх.макс.}$ )	макс $\pm 2\%$ $I_{вых.ном.}$
	При изменении тока нагрузки ( $0,1I_{ном.}$ ... $I_{ном.}$ )	
	Суммарная нестабильность	$\pm 6\%$ $I_{вых.ном.}$
Размах пульсаций (пик-пик)	$< 2\%$ $I_{вых.ном.}$	
Максимальная ёмкость нагрузки	12 В	1000 мкФ
	24 В	150 мкФ
	48 В	70 мкФ
Время включения (по команде)	$< 0,1$ с	
Уровень срабатывания защиты от перегрузки*	400 Вт	$< 2,2$ $P_{макс.}$
	500 Вт	$< 1,8$ $P_{макс.}$
Защита от короткого замыкания*	автоматическое восстановление	
Защита от перенапряжения на выходе	1,5 $U_{ном.}$ для всех VDV	
Работа на холостом ходу**	$I_{вых} < 0,1 \cdot I_{вых.ном}$	$I_{вых} \leq 1,3 \cdot I_{вых.ном}$

\* Параметры являются справочными и не могут быть использованы при долговременной работе, превышении максимального выходного тока, при работе вне диапазона рабочих температур, при работе модуля с выходными напряжениями сверх диапазона регулировки.

\*\* При работе на холостом ходу амплитуда пульсаций выходного напряжения не нормируется. При этом возможно проявление режима «релаксации», т.е. периодического появления и пропадания напряжения на выходе модуля, которое не является браковочным признаком. Длительная эксплуатация модуля в режиме холостого хода не рекомендуется.

## Общие характеристики

Параметр	Значение	
Температура корпуса	Рабочая (естественная конвекция) – снижение мощности (естественная конвекция) – без снижения мощности с радиатором	–60...+125 °С смотри график снижения мощности (пунктирная, штрихпунктирная кривая)
	Хранения	–60...+125 °С
Частота преобразования	140 кГц ±10%	
Ёмкость изоляции (10 кГц)	вход/выход	1500 пФ
Прочность изоляции (60 с)	вход/выход, вход/корпус, выход/корпус	~500 В, 50 Гц
Сопротивление изоляции @ =500 В	вход/выход, вход/корпус, выход/корпус	20 МОм, НКУ
Тепловое сопротивление корпуса	3 °С/Вт	
Температура срабатывания тепловой защиты	118...125 °С, защелкивание с автовосстановлением	
Дистанционное вкл/выкл	Выкл.: соединение выводов ВКЛ и –ВХ, I≤5 мА	
Устойчивость к вибрации, пыли и соляному туману	+	
Устойчивость к влаге (Токр.=25°С)	98%	
Типовой МТBF	1 737 900 ч	
Норма отказов	<0,05%	
Срок гарантии	5 лет	

## Конструктивные параметры

Параметр	Значение
Материал корпуса	алюминий
Материал компаунда	эпоксидный
Материал выводов	оловянная бронза
Масса	не более 290 г
Температура пайки	260 °С @ 5 с

## Топология

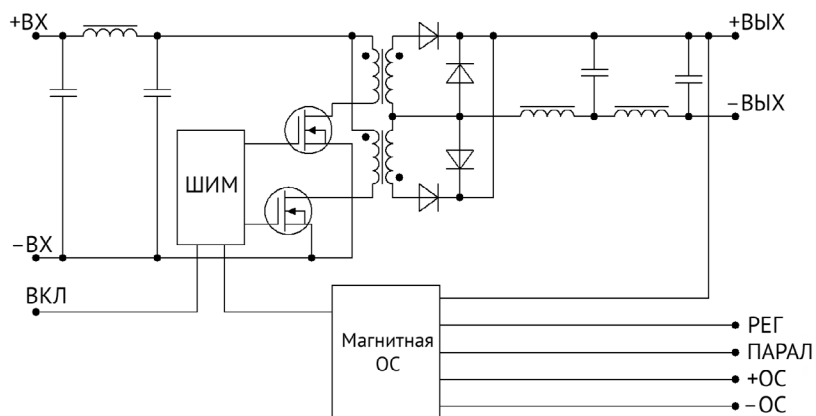


Рис. 1. Топология VDV500.

## Сервисные функции

### Схемы подключения

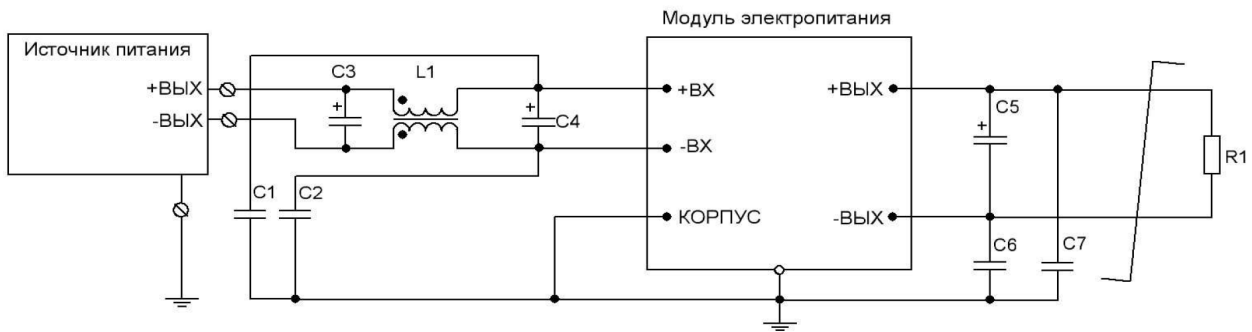


Рис. 2 (а). Типовая схема подключения для одноканального модуля.

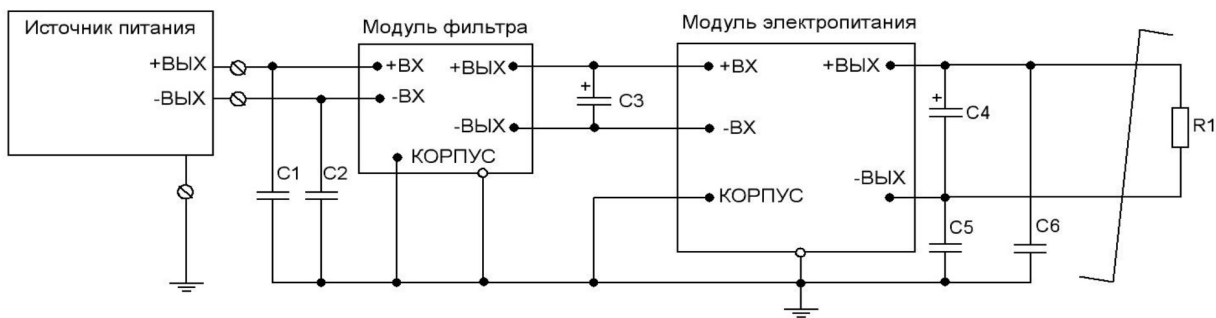


Рис. 2 (б). Схема включения одноканального модуля с модулем фильтра.

ГОСТ 30429-96 кривая «3»	L1	синфазный дроссель		0,7 мГн
	C3	керамический конденсатор	Входное напряжение =28 В =60 В	220...470 мкФ 47...100 мкФ
ГОСТ 30429-96 кривая «2»	Модуль фильтра	модуль фильтрации серии VFA	Максимальный ток до 20 А, защита от перенапряжения и выбросов, вносимое затухание до 60 дБ.	
C1, C2, C6, C7		керамический конденсатор		100...4700 пФ =500 В мин.
C4		танталовый конденсатор	Входное напряжение =28 В =60 В	220...470 мкФ 47...100 мкФ
C5		танталовый конденсатор	Выходное напряжение =15 В =24 В =48 В	150 мкФ 30 мкФ 13 мкФ

## Сервисные функции (продолжение)

### Дистанционное управление

Функция дистанционного ВКЛ/ВЫКЛ по команде позволяет управлять работой модуля с использованием механического реле (а), транзистора типа «разомкнутый коллектор» (б) или оптрона (в).

Выключение модуля электропитания должно осуществляться соединением вывода «ВКЛ» с выводом «-ВХ». При этом через ключ может протекать ток до 5 мА, а максимальное падение напряжения на ключе должно быть не более 1,1 В.

Включение модуля электропитания осуществляется размыканием ключа за время не более 5 мкс. В разомкнутом состоянии к ключу приложено напряжение около 5 В, допустимая утечка тока через ключ не должна превышать 50 мкА.

При организации дистанционного включения-выключения одновременно нескольких модулей электропитания не допускается установка дополнительных элементов в цепи, соединяющие выводы «ВКЛ», «-ВХ» и коммутирующий ключ.

Если функция дистанционного ВКЛ/ВЫКЛ не используется, вывод «ВКЛ» допускается оставить неподключенным или выкусить.

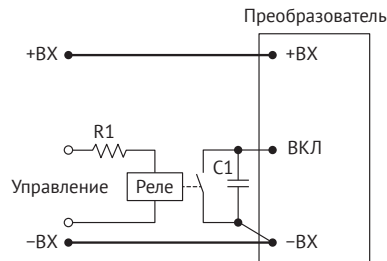


Рис. 3 (а). ВКЛ/ВЫКЛ с помощью реле.

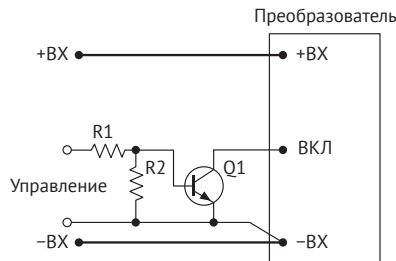


Рис. 3 (б). ВКЛ/ВЫКЛ с помощью биполярного транзистора.

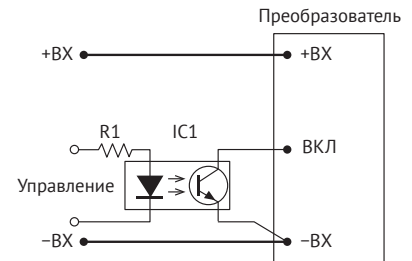


Рис. 3 (в). ВКЛ/ВЫКЛ с помощью оптрона.

### Регулировка

Регулировка выходного напряжения модулей электропитания в диапазоне не менее  $\pm 5\%$ , имеющим вывод «РЕГ», может осуществляться, например, путем подключения вывода «РЕГ» через резистор к выводу «-ВЫХ» для увеличения выходного напряжения (а) или к выводу «+ВЫХ» для уменьшения выходного напряжения (б).

При использовании потенциометра R2 и внешних ограничивающих резисторов (R1, R3) возможно реализовать регулировку как в сторону увеличения, так и в сторону уменьшения (в).

В случае необходимости управления выходным напряжением модуля электропитания сигналом внешнего источника тока или напряжения, например, в микроконтроллерных автоматизированных системах управления с помощью сигнала ЦАП, внешний сигнал тока или напряжения необходимо подавать на вывод регулировки относительно вывода «-ВЫХ», в соответствии с рисунками (г) и (д).

Номинал элементов цепи (а, б, в), величины тока (г) и напряжения (д) определяются эмпирически или расчетным способом, указанным в руководящих технических материалах на сайте [www.voltbricks.ru](http://www.voltbricks.ru).

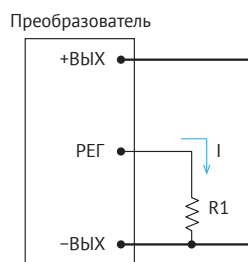


Рис. 4 (а). Регулировка увеличением  $U_{вых}$ .

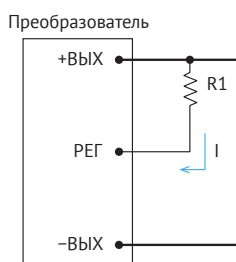


Рис. 4 (б). Регулировка снижением  $U_{вых}$ .

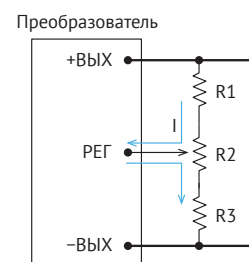


Рис. 4 (в). Регулировка потенциометром.

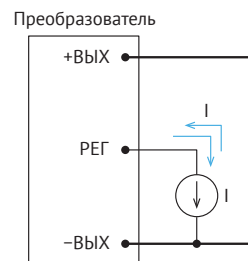


Рис. 4 (г). Регулировка источником тока.

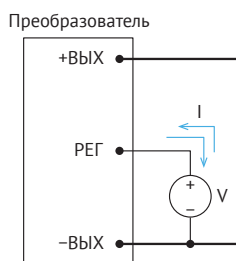


Рис. 4 (д). Регулировка источником напряжения.

## Сервисные функции (продолжение)

### Выносная обратная связь

Применение выносной обратной связи (ОС) позволяет обеспечить компенсацию падения напряжения на соединительных проводах и развязывающих диодах. Максимальная величина компенсации падения выходного напряжения не менее 5%  $U_{\text{вых}}$ . Для обеспечения лучшей помехозащищённости выводы «+ОС» и «-ОС» модулей электропитания рекомендуется подключать к нагрузке «витой парой» сечением не менее 0,1 мм<sup>2</sup>.

Типовая схема включения выносной ОС для системы электропитания с «длинными» линиями питания приведена на рисунке:

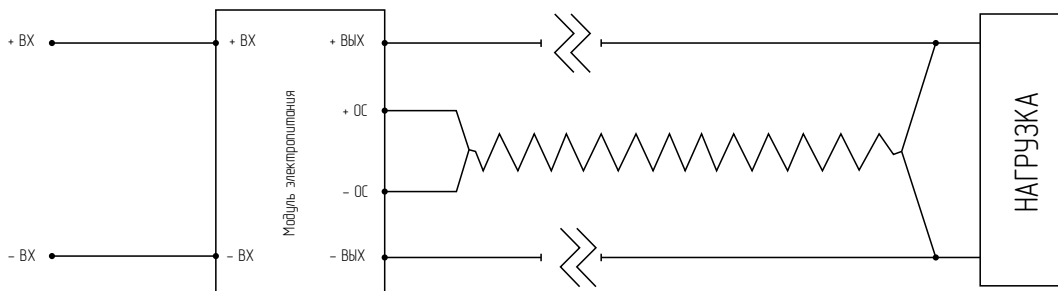


Рис. 5. Типовая схема включения выносной ОС.

В случае, когда функция выносной ОС не используется, необходимо напрямую соединить вывод «+ОС» с выводом «+ВЫХ», вывод «-ОС» с выводом «-ВЫХ». Не допускается оставлять неподключёнными выводы «+ОС» и «-ОС».

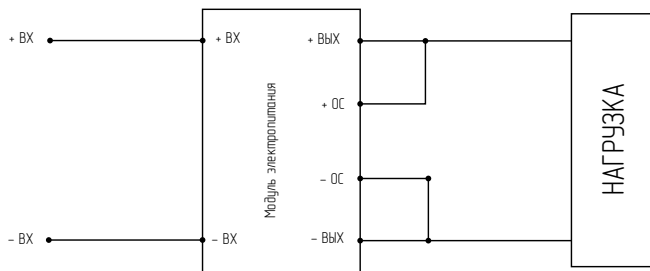


Рис. 6. Типовая схема включения без использования выносной ОС.

## КПД

### Зависимость КПД от нагрузки

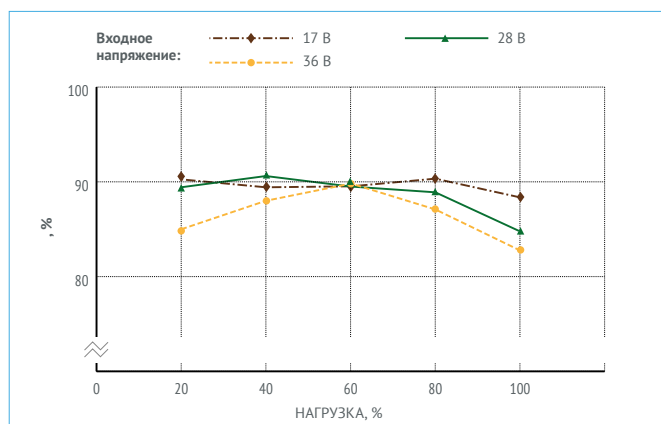
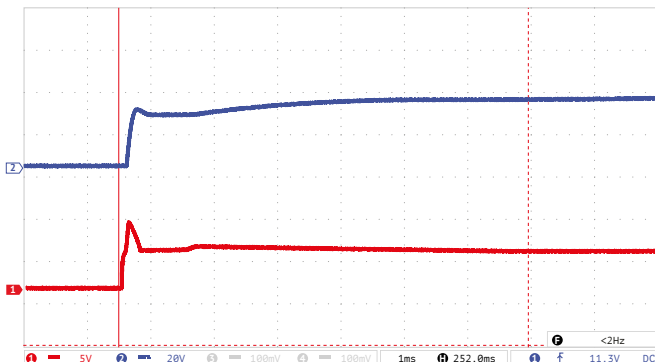


Рис. 7. КПД VDV400-1V28.

## Осциллограммы

Режимы и условия испытаний:  $U_{вх}=28\text{ В}$ ;  $I_{вых}=15,6\text{ А}$ ;  $U_{вых}=32\text{ В}$ ;  $C_{вых}=100\text{ мкФ}$ ;  $T_{окр}=25^{\circ}\text{C}$

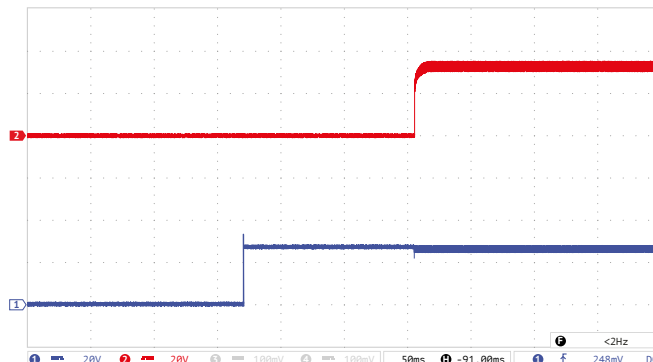


**Рис. 8 (а).** Осциллограмма установления выходного напряжения с момента подачи команды дистанционного управления.

Луч 1 (красный) – выходное напряжение. Масштаб 5 В/дел.

Луч 2 (синий) – напряжение на выводе «ВКЛ». Масштаб 20 В/дел.

Развертка  $t=1\text{ мс/дел}$ .

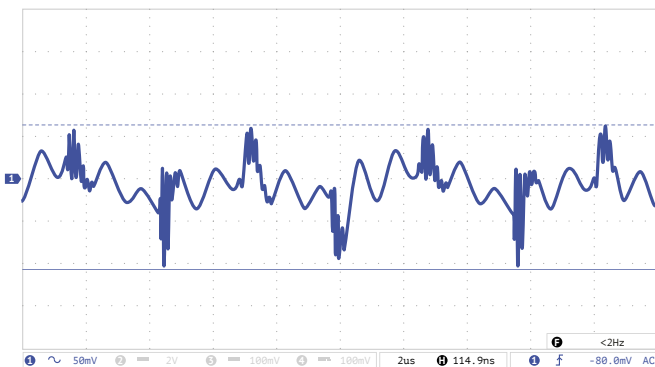


**Рис. 8 (б).** Осциллограмма установления выходного напряжения с момента подачи входного напряжения.

Луч 1 (синий) – входное напряжение. Масштаб 20 В/дел.

Луч 2 (красный) – выходное напряжение. Масштаб 20 В/дел.

Развертка  $t=50\text{ мс/дел}$ .

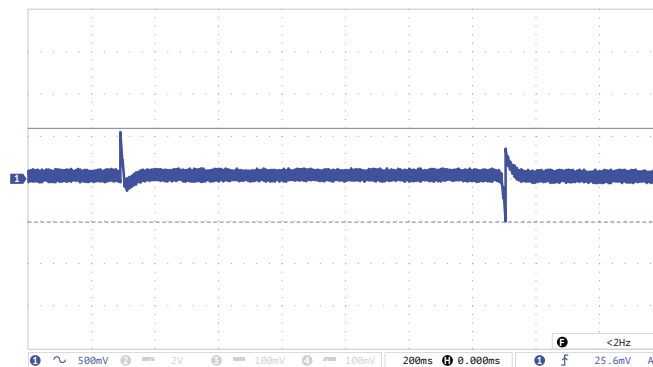


**Рис. 8 (в).** Осциллограмма пульсаций выходного напряжения.

Масштаб 50 мВ/дел.

Развертка 2 мкс/дел.

Метод измерения: см. ТУЛВ.436630.002ТУ.



**Рис. 8 (г).** Осциллограмма переходного отклонения выходного напряжения при изменении выходного тока.

Масштаб 500 мВ/дел.

Развертка  $t=200\text{ мс/дел}$ .

Диапазон изменения тока (10...100%)  $I_{ном}$ .

Длительность фронта 500 мкс.



## Спектрограмма радиопомех

Методика измерения в соответствии с EN55022 / ГОСТ 55022-2012 / CISPR 22-2012.

Токр. = 25 °C

Uвх. = 28 В

Iвых. = 17,8 А (Iмакс.)

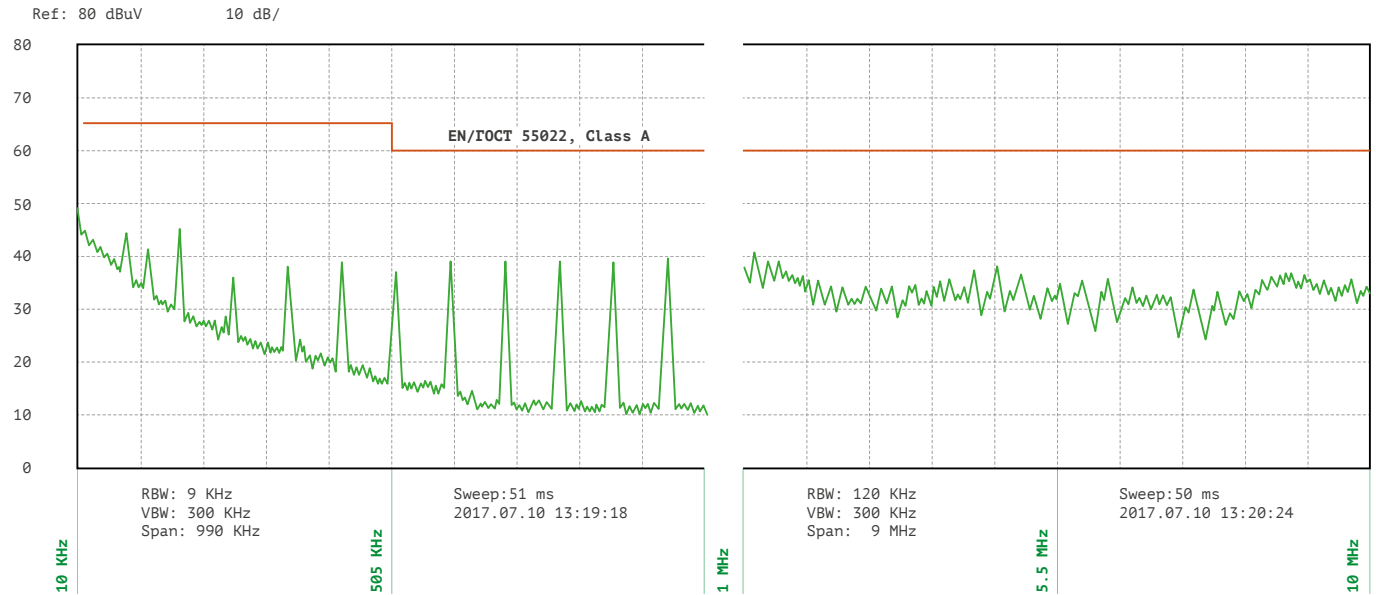


Рис. 9. Спектрограмма радиопомех VDV500-1V28 с типовой схемой подключения.

## Габаритные схемы

Исполнение в усиленном корпусе с фланцами

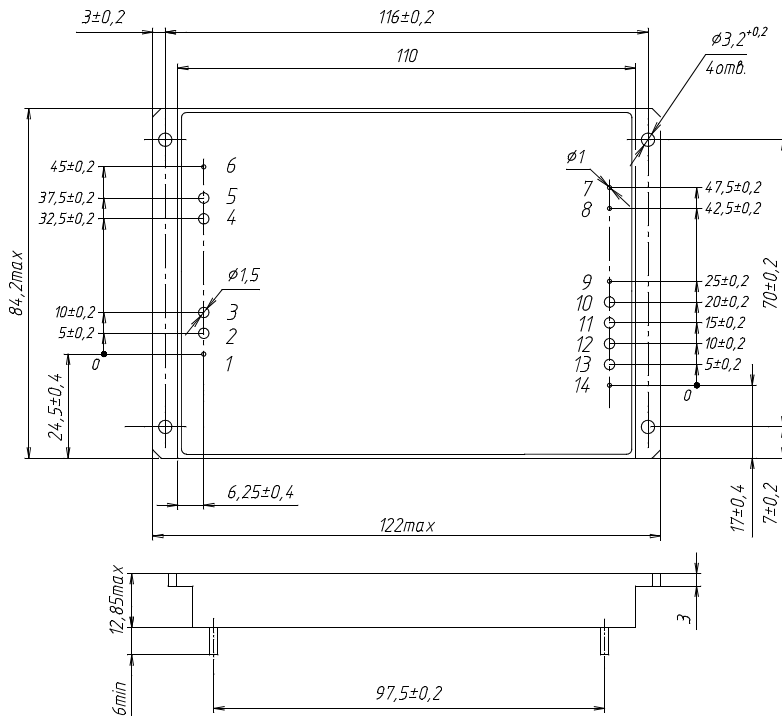


Рис. 10. Модель с одним выходом.

### Назначение выводов

Вывод #	1	2, 3	4, 5	6	7	8	9	10, 11	12, 13	14
Одноканальный	ВКЛ	-ВХ	+ВХ	КОРП	ПАРАЛ	РЕГ	-ОС	-ВЫХ	+ВЫХ	+ОС

## Радиаторы охлаждения

Децимальный номер	Расположение рёбер	Размеры А×В×Н×D, мм	Площадь, см <sup>2</sup>	Масса, г
ТУЛВ. 752695.008	Продольное	122×82×14×4	558	210
ТУЛВ. 752695.008-01	Продольное	122×82×24×4	901	

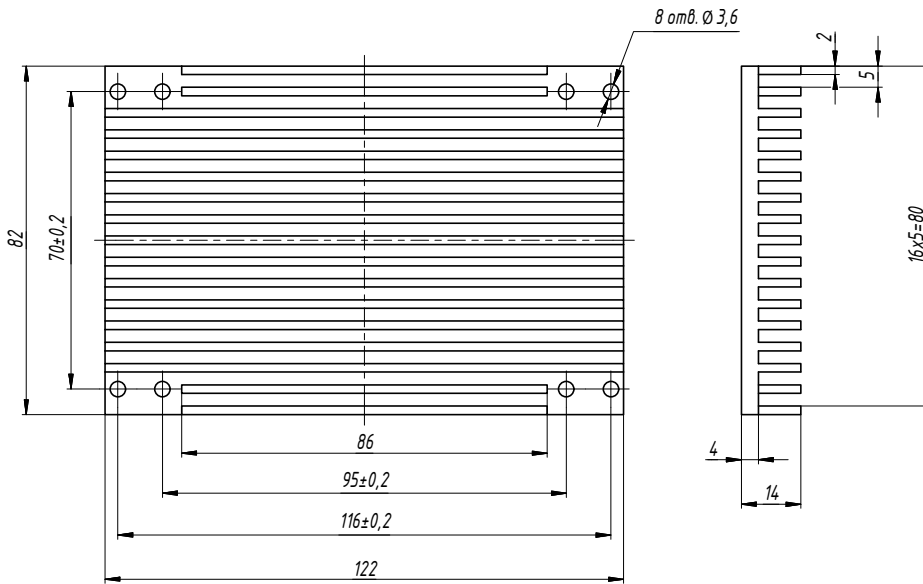


Рис. 11 (а). ТУЛВ. 752695.008.

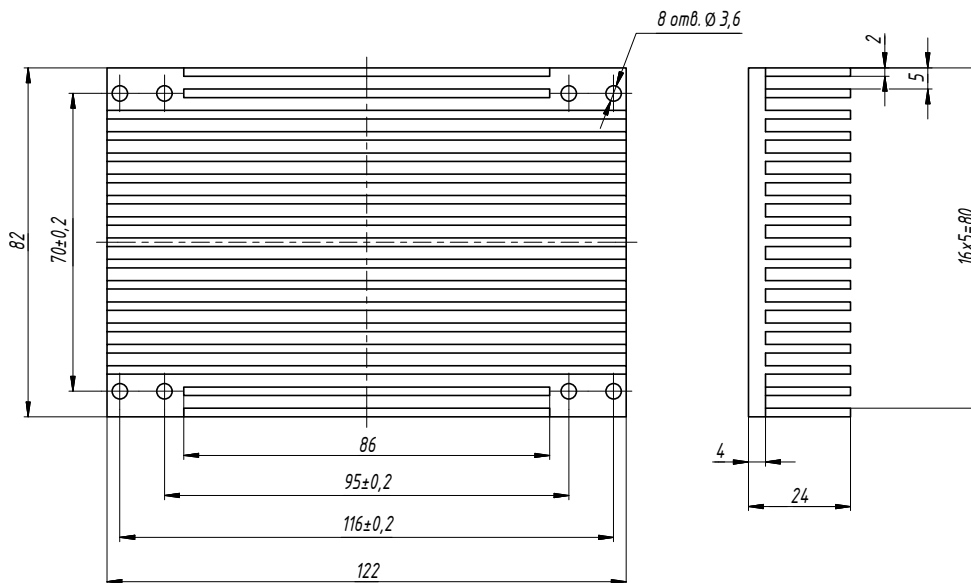


Рис. 11 (б). ТУЛВ. 752695.008-01.

# voltbricks

[www.voltbricks.ru](http://www.voltbricks.ru) [info@voltbricks.ru](mailto:info@voltbricks.ru)

Компания «Вольтбрикс» – ведущий российский разработчик и производитель DC/DC преобразователей и систем электропитания для ответственных сфер применения.

396034, Россия, Воронежская область, Медовка,  
Перспективная, д.1  
+7 473 211-22-80

Даташит распространяется на следующие модели: VDV400-1V12; VDV400-1V15; VDV400-1V24; VDV400-1V28; VDV400-1V48; VDV400-1D12; VDV400-1D15; VDV400-1D24; VDV400-1D28; VDV400-1D48; VDV500-1V15; VDV500-1V24; VDV500-1V28; VDV500-1V48.